



מפרט טכני

למכרז ריהוט מתכת

238/2024

עדכון 3

עמוד 1 מתוך 47

מסמך זה הינו רכוש משטרת ישראל. כל הזכויות שמורות למשטרת ישראל. המידע ותוכנו ונספחיו של מסמך זה לא יפורסם, לא ישוכפל ולא יעשה בו שימוש - מלא או חלקי - לכל מטרה שהיא, מלבד מענה למכרז זה.

חתימת וחותמת



1. כללי

1.1 מפרט טכני זה מתייחס לאספקת ריהוט בסיסי ממתכת מסוגים שונים למתקני משטרת ישראל בכל ברחבי הארץ (צפון עד דרום כולל אילת ואזור יהודה ושומרון).

1.2 במפרט זה ישנן קבוצות שונות של ריהוט, כמפורט להלן:

1.2.1 קבוצה א':

מס"ד	תיאור הפריט
1	מיטה מתקפלת

1.2.2 קבוצה ב':

מס"ד	תיאור הפריט
1	מיטה חד קומתית
2	מיטת קומתיים
3	ארגז מצעים

1.2.3 קבוצה ג':

מס"ד	תיאור הפריט
1	ארון מתכת
2	ארון נשק
3	מעמד לנשק – כנות

1.3 אספקת הריהוט כוללת: אריזה, העמסה, הובלה פריקה והתקנה וכן את כל העלויות הישירות והעקיפות הנוספות הכרוכות בייצור ובאספקה.

1.4 אתרי ההתקנה נמצאים בכל רחבי הארץ ואינם זהים בממדים, בסוג המבנה והקירות ובמצב התחזוקה שלהם, לפיכך הזוכה יידרש לבצע סיור מקדים טרם תכנון פריסת הריהוט והמידוף וטרם ההתקנה על מנת להתרשם ממצב פנים החדר.

1.5 הזוכה יהיה מחויב לספק את הפריטים בהתאם למוצר שאושר או לפי מוצר חלופי שאושר, בכפוף ללוחות הזמנים שהוגדרו בסעיף 6 למפרט זה.

1.6 במקרים בהם יחולו שינויים או שיפורים בפריט המאושר, הדבר יחויב באישור משטרת ישראל או נציג מטעמה מראש ובכתב.

2. תקנים ישימים

יש לוודא שימוש במסמכים הישימים העדכניים ביותר.

2.1 תקן ישראלי מספר 2859 – בחינה מדגמית לפי תכונות איכותיות.

3. נספחים

3.1 נספח א' – סימון ואריזה למרלוי"ג משטרת ישראל.

3.2 נספח ב' (סה"כ 6 עמודים) – מיטה חד קומתית- על כל חלקיה.

3.3 נספח ג' (סה"כ 11 עמודים) – מיטת קומתיים- על כל חלקיה.

3.4 נספח ד' (סה"כ 6 עמודים) – מעמד לנשק כנות - על כל חלקיה.

3.5 נספח ה' (סה"כ 10 עמודים) – ארגז מצעים בודד - על כל חלקיו.

3.6 נספח ו' (סה"כ 3 עמודים) – ארון נשק- על כל חלקיו.

3.7 נספח ז' (סה"כ 6 עמודים) – ארון מתכת 2 תאים – על כל חלקיו.

עמוד 2 מתוך 47



4. דרישות טכניות

4.1. קבוצה א' –

- 4.1.1. הדרישה הינה לפריט סטנדרטי כמקובל בשוק האזרחי:
 - 4.1.1.1. הדרישה הינה לפריט מדף הידוע בשמו כמיטה מתקפלת/מיטת שדה/מיטת אלונקה.
 - 4.1.1.2. גודל המיטה 180-200 ס"מ אורך, 66-70 ס"מ רוחב. ציר הקיפול יחלק את המיטה לשניים בצורה שווה וחופפת, וברגלי המיטה עם תומכים מתאימים כנגד קריסה בשימוש.
 - 4.1.1.3. המיטה תעמוד בעומס מינימאלי של 140 ק"ג לפחות, ועשויה מפרופיל אלומיניום מגולוון או פלדה מצופה נגד חלודה.
 - 4.1.1.4. בסיס המיטה עשוי מיריעת PVC מתוחה למסגרת המיטה ומחוזקת בתפרים, ומתוחה למסגרת המיטה במצב פתוח.
 - 4.1.1.5. משקל יריעת ה PVC יהיה בין 400-500 גר' למ"ר.
 - 4.1.1.6. משקל המיטה לא יחרוג מ-5.5 ק"ג.

4.2. קבוצות ב' ו-ג' –

- 4.2.1. ריהוט המתכת יהיה מיוצר ומורכב כמפורט בהוראות המופיעות בשרטוט הרלוונטי לאותו פריט שמצורף כנספח למפרט זה, על כל חלקיו.
- 4.2.2. השרטוטים של כלל הפריטים כוללים את מראה הרהיט בכמה היטלים, מידות כלליות, פרטי חיבור, סוג החומרים ומיקומם, סוגי מחברים וחיזוקים לרבות אביזרי פרזול וסגירה.
- 4.2.3. דגשים נוספים:
 - 4.1.3.1. מיטת קומתיים - המיטה תעמוד בעומס מינימאלי של 200 ק"ג ו תהיה עם אופציה לקיבוע לקיר - כמפורט בהזמנה. בעניין הסולם הדרישה הינה לעמידות הסולם, השלבים והיציבות הכללית. כמו כן, הסולם יחובר לכל צד מיטה שיידרש בהזמנה (מימין/משמאל למיטה) כשהוא לא מרותך למיטה.
 - 4.1.3.2. מיטת יחיד וקומתיים יסופקו יחד עם זיקט כמפורט בשרטוט.
 - 4.1.3.3. ארון מתכת – הארון יהיה עשוי מתכת מצופה וצבועה, כולל המדפים והדלתות. מדפי הארון יהיו ניתנים לכיוון גובה, הארון ייסגר עם שתי דלתות המחוברות בשני צירים לפחות. הנעילה תתאפשר ע"י מתלה למנעול תלייה.
 - 4.1.3.4. תשומת לב למידות הארון: גובה 210 ס"מ רוחב 50 ס"מ עומק 55 ס"מ סיבולת ± 2 ס"מ.
 - 4.1.3.5. מעמד לנשק כנות – יש לייצר מעמד שיתאים ל90 נשקים.
 - 4.1.3.6. צבע הריהוט יהיה אפור /שחור/ קרם/חום בהתאם לצבע הנקוב בהזמנה.
 - 4.1.3.7. מסגרת הפריט כולל הרגליים לא יחלידו כתוצאה משטיפת הרצפה.

5. עיבוד, עיצוב וגימור

- 5.1. העיבוד, המבנה והצורה יהיו בהתאם לדוגמה שאושרה במסגרת הליך אישור הדגמים טרם הוצאת ההזמנה.
- 5.2. שטח פני המדפים והמעטפת יהיו חלקים ללא חספוס, גסות ו/או גרדים. לא תהיה אי אחידות בצביעה או בציפוי ומראה שטח פני המוצר הסופי יהיו נקיים ואחידים למגע ונראות.
- 5.3. חיבורי החלקים והחיזוקים ומשטחי חיזוק הצירים יהיו בגובה אחיד לרבות ראשי הברגה שלא יהיו בולטים וחדים ולא יגרמו לשריטות, פציעות ו/או לתפיסת ביגוד.

6. לוחות זמנים לאספקה, אחריות ותיקונים לקבוצות א', ב' ו-ג'

- 6.1. אספקה - 60 ימים קלנדריים מיום קבלת ההזמנה בפורטל ספקים.

עמוד 3 מתוך 47



6.2. אחריות- שישה חודשים מיום האספקה.

6.3. האחריות תכלול תיקוני שבר, עיקום, חיבור משוחרר וכל תקלה הפוגעת בשימוש שוטף של כל פריט ריהוט הנגרמים **כתוצאה מפגם בייצור/בהובלה/בהרכבה/בהתקנה.**

6.4. יום עבודה עבור התקנה/מדידה/תיקון/החלפת ריהוט יהיה בימים א-ה, לא כולל חגים, בין השעות 08:00-16:00.

6.5. תיקונים במסגרת אחריות: תיקונים באתר היחידה יעשו בתוך 5 ימי עבודה מיום הקריאה, תיקונים באתר החברה או החלפות יעשו בתוך 21 ימי עבודה.

7. עבודה מול הזוכה

7.1. אישור דוגמאות טרום ייצור - עבר קבוצות ב' ו-ג' בלבד:

7.1.1. לאחר שהמזיע נקבע כ"זוכה" ובטרם הוצאת ההזמנה, על הזוכה לבצע הליך אישור דגמים.

7.1.2. מרגע פניית נציג המזמין לזוכה, על הזוכה להגיש דוגמה אחת מכל פריט בקבוצה תוך 14 ימים קלנדריים.

7.1.3. במקרה בו הזוכה לא יגיש את הדוגמאות, כמפורט בסעיף מעלה, רשאית משטרת ישראל או נציג מטעמה לאשר הארכה של 7 ימים קלנדריים נוספים להגשת הדוגמאות.

7.1.4. דוגמאות הפריטים שהוגשו על ידי הזוכה במסגרת תהליך אישור דוגמאות טרום ייצור ייבדקו אל מול דרישות המפרט והשרטוטים ויאושרו על ידי משטרת ישראל או נציג מטעמה. הדוגמאות המאושרות יהיו "דגמים סופיים מאושרים".

7.1.5. **לתשומת לב:** "הדגמים הסופיים המאושרים" אינם פוטרים את הזוכה מלהמשיך ולייצר לפי דרישות המפרט.

7.2. יצוין כי, **בנוגע לקבוצה א'** - הדוגמה שהוגשה טרם קביעת זוכה ו/אושרה תהווה "דגם סופי מאושר".

7.3. לאחר קביעת המזיע כזוכה על ידי וועדת המכרזים ובטרם יחלו ייצור או אספקות מול יחידות הקצה, יעמיד הזוכה איש קשר אשר יתאם הגעה לאתרי האספקה וההתקנה ביחידות הקצה, תוך 7 ימים ממועד קבלת ההודעה על הזכייה. פרטי איש הקשר יכללו שם, תפקיד, טלפון ויועברו למזמין באמצעות מייל מסודר מהזוכה.

7.4. העובדים מטעם הזוכה יורשו להיכנס למתקני משטרת ישראל רק לאחר בדיקתם ואישור הכנסתם למתקן.

7.5. **עבור הובלת הפריטים לאזור יהודה ושומרון (בלבד)** ישלם המזמין לזוכה את עלויות אבטחת הרכב והציוד הייחודי שידרשו לצורך ההובלה באזור זה, זאת כנגד קבלת אישור מראש ובכתב לנושא העלויות והגשת קבלה מקורית של חברת האבטחה שתלווה את הזוכה או מי מטעמו.

לחלופין, יוכל המזמין לדאוג בעצמו לאבטחת ההובלה באזור זה, ללא שיידרש לתשלום נוסף לזוכה עבור ההובלה.

7.6. מודגש, כי לפני כל הובלה לאזור יהודה ושומרון חייב יהיה הזוכה לקבל אישור בכתב מהמזמין להובלה זאת, מראש.

7.7. לעניין הסיור המוקדם שפורט בסעיף 1.4 למפרט – הסיור יתבצע תוך 5 ימי עסקים מיום אישור ההזמנה בפורטל ספקים. **הסיור יתבצע עבור כל הזמנה באשר היא**, במטרה לדייק את ייצור הפריטים עבור פנים החדר כשכל חדר משתנה מיחידה ליחידה וממשרד למשרד.

8. בחינות קבלה

8.1. בחינות קבלה סופיות לפריטים שיוזמנו תתבצע על ידי נציג משטרת ישראל ו/או מי שהוסמך לכך מטעמו. למשטרת ישראל

(או מי מטעמה) תובטח גישה חופשית ובכל עת לכל חלקי קו הייצור, הן אצל הזוכה והן אצל יצרני וספקי המשנה, לרבות יצרני וספקי חומרי הגלם (ככל שאלה אושרו על ידי משטרת ישראל בהתאם לתנאי המכרז).

8.2. מקום ביצוע הבדיקות יהיה במפעל היצרן בהתאם לדרישות משטרת ישראל.

8.3. על הזוכה לדאוג כי היצרן יעמיד לרשות הבוחן את כל הציוד והאמצעים הדרושים לבחינה: משטח בדיקה, כלי מדידה ובדיקה מקובלים, דוחות אבטחת ובקרת איכות וכו'.

8.4. במסגרת בדיקות הקבלה יאומתו הימצאותן של תעודות מעבדתיות, תעודות בדיקה פנים-מפעליות ועמידות בתקנים

עמוד 4 מתוך 47



- לגבי החומרים המופיעים במפרט זה.
- 8.5. משטרת ישראל ו/או נציג מטעמה יבחנו את המנות המיועדות לאספקה בחינה מלאה. הבחינות יתרכזו בהתאמת הפריטים המסופקים לפריטים המאושרים ולדרישות המפרט והשרטוטים.
- 8.6. בכל מקרה שבו עולה הצורך לספק חלק חלופי או להשתמש בחומר חלופי מאלו שפורטו במפרט (בשל מחסור בחלק או בחומר הקשורים בייצור הפריט), על הזוכה לפנות מראש לנציג משטרת ישראל לצורך קבלת אישור בכתב לשימוש בחומר או בחלק השונים מאלו שנדרשו במפרט.
- 8.7. בסיום ההתקנה תבוצע ביקורת על ידי משטרת ישראל או נציג מטעמה, ייבדק הציוד שסופק ו/או הותקן למול השרטוטים המצורפים.
- 8.8. הבדיקה תבוצע ויזואלית לכל פריט לוודא שלמות הפריט והאביזרים המחוברים אליו, איתור שריטות, שברים, סדקים, אי אחידות בגימור לצבע ולקה, התאמת הפריטים לשרטוטים המצורפים.
- 8.9. פריטים שניכר בהם פגם כמתואר לעיל ו/או כזה שנוצר במהלך ההתקנה יוחזר לספק לתיקון ו/או החלפה שיבוצעו בתוך 5 ימי עבודה.
- 8.10. בסיום הביקורת יחתום נציג מטעם משטרת ישראל על תעודת הבדיקה ועל תעודת המשלוח שיוגשו למשטרת ישראל או נציג מטעמה להמשך טיפול.

עמוד 5 מתוך 47

מסמך זה הינו רכוש משטרת ישראל. כל הזכויות שמורות למשטרת ישראל. המידע ותוכנו ונספחיו של מסמך זה לא יפורסם, לא ישוכפל ולא יעשה בו שימוש - מלא או חלקי - לכל מטרה שהיא, מלבד מענה למכרז זה.

חתימת וחותמת



נספח א'

סימון ואריזה למרלוג משטרת ישראל

1. באחריות הספק לדאוג כי אריזות היצרן מסומנות בכל ההדפסים והסימונים המקורים של היצרן הנדרשים על פי רישומן היבוא, ובנוסף לזה המוצרים המסופקים יסומנו במקום בולט וברור במדבקה עם הכיתוב כדלקמן:

1.1. שם הפריט

2.1. מק"ט משווק

3.1. שם היצרן

4.1. מועד אספקה

5.1. סמל משטרת ישראל עם הכיתוב "הפריט שייך למשטרת ישראל אין לעשות בו שימוש שלא במסגרת משטרתית" – גובה האותיות 15mm.

6.1. במקרה שנדרש לספק את הריהוט למרלוג, נדרש הספק לנהוג בהתאם להוראות נספח אחסנה - קליטת ציוד במרלוג כדלקמן:

2. משטחים -

2.1. מידות המשטחים אורך*רוחב 120/100 ס"מ

2.2. משטח קוביות דגם "איזו" (דגם ISO)

2.3. כניסה לעגלת משטחים מ-2 צדדים

2.4. משטח הסחורה -

2.4.1. גובה המשטח עד 160 ס"מ (כולל המשטח)

2.4.2. הסחורה שעל גבי המשטח תהיה עטופה בניילון נצמד ביחד עם המשטח.

משטח קוביות 120x100 כללי



*. התמונה להמחשה בלבד

2.4.3. הסחורה תיקשר למשטח על-ידי בנד (שאיננו עשוי ממתכת)

2.4.4. על כל משטח תופיע מדבקת ברקוד בגודל של 10/15 ס"מ לפחות עם פרטי מוצר, ברקוד משטרתית וכמות כללית למשטח.



*. התמונה להמחשה בלבד

2.4.5. על כל אמצעי אריזה תודבק מדבקת ברקוד לפי המק"ט המשטרתית

2.4.6. אין לערבב 2 סוגי מק"ט באותו משטח/אמצעי אריזה.

2.4.7. אין לבלוט עם הסחורה מקווי המשטח. במידה והטובין גדול מהמשטח, יש לוודא כי ישנן 2 דפנות מקבילות במשטח ללא חריגה על מנת לאפשר מידוף בטיחותי ואפשרות לשינוע.

2.5. ברקוד -

2.5.1. כל הפריטים המסופקים יכילו ברקוד של המק"ט המשטרתית.

2.5.2. כל פריט סריאלי יגיע עם מדבקת ברקוד של המספר הסריאלי.

2.5.3. כל קרטון/אריזה יכלול מדבקה חיצונית עם פרטי המוצר סוג /צבע /מידה /נתונים נוספים וברקוד המייצג את המק"ט המשטרתית.

2.5.4. במידה והאריזות ארוזות בקרטון מאסטר - גם על קרטון זה יש להדביק את המדבקה המכילה את פרטי המוצר.

2.5.5. על כל משטח תופיע מדבקת ברקוד בגודל של 10/15 ס"מ לפחות עם פרטי מוצר וברקוד משטרתית.

2.6. באחריות הזוכה, טרם הכנת המשטחים לאספקה, ליצור קשר עם מוקד תיאום מרלוג משטרת ישראל בטלפון 02-5442004/5 ולוודא כי הנחיות המשטח מובנות ואין שום שינוי בהתאם לדרישות.

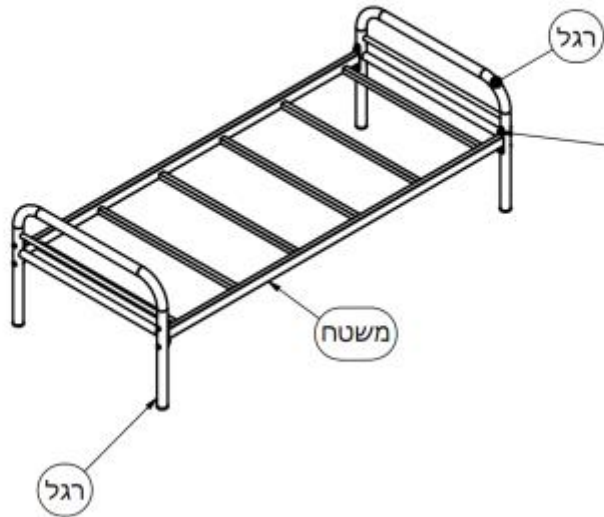
עמוד 6 מתוך 47



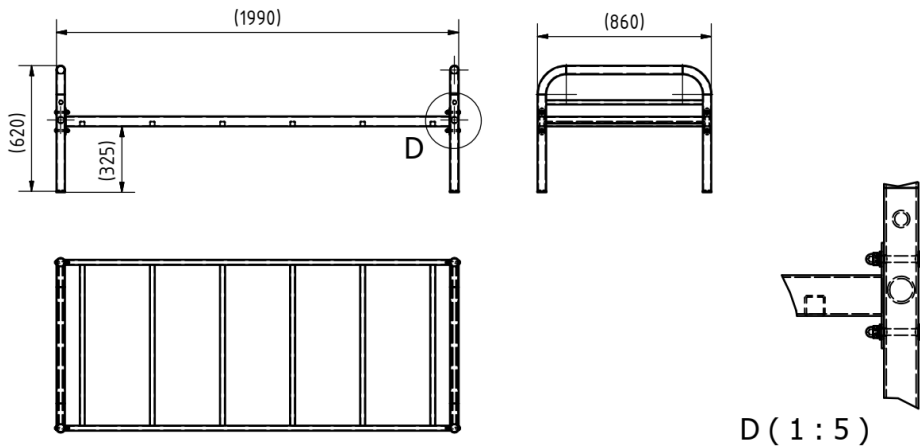
נספח ב' (עמוד 1 מתוך 6)

שרטוט- מיטה חד קומתית

מיטת יחיד



1



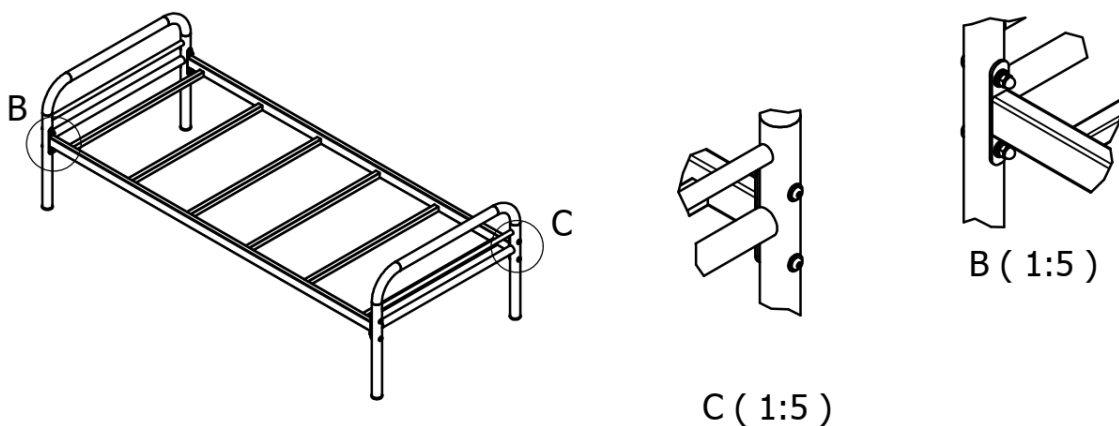
עמוד 7 מתוך 47

מסמך זה הינו רכוש משטרת ישראל. כל הזכויות שמורות למשטרת ישראל. המידע ותוכנו ונספחיו של מסמך זה לא יפורסם, לא ישוכפל ולא יעשה בו שימוש - מלא או חלקי - לכל מטרה שהיא, מלבד מענה למכרז זה.

חתימות וחותמת



נספח ב' (עמוד 2 מתוך 6)



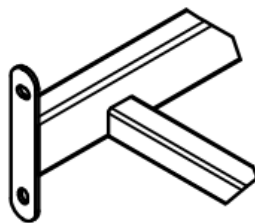
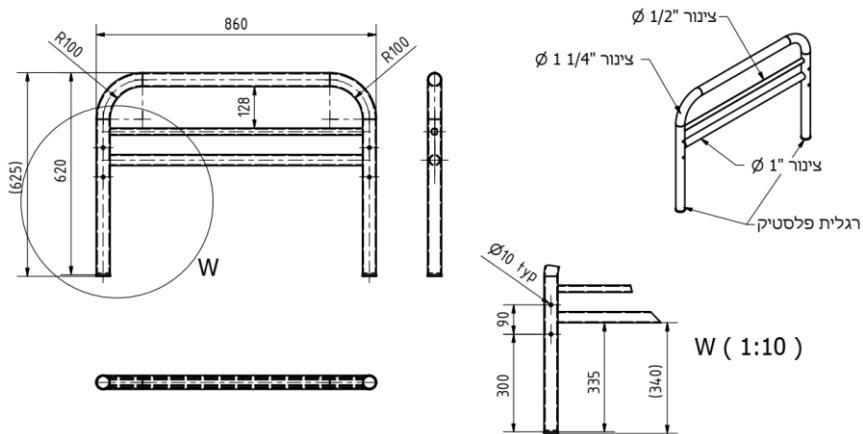
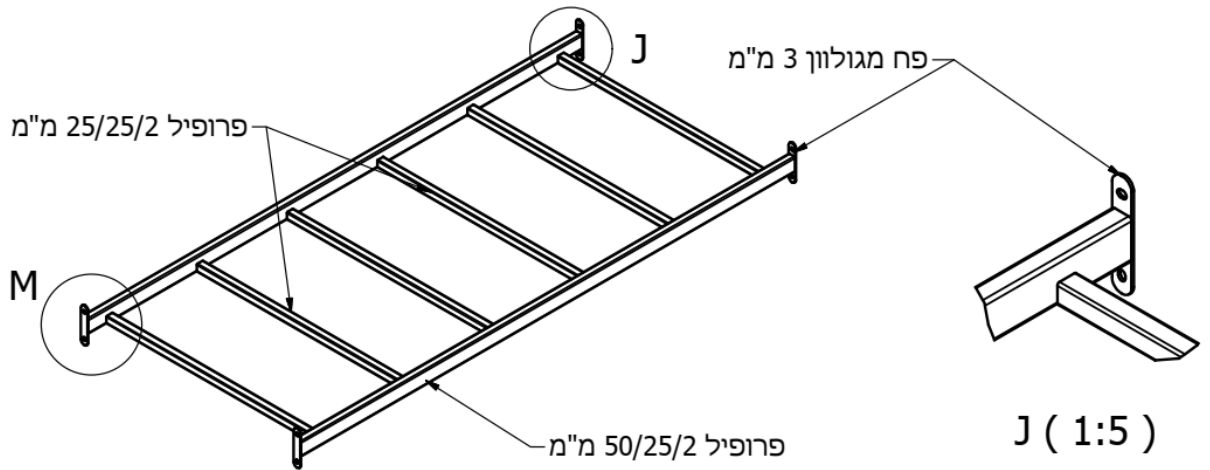
עמוד 8 מתוך 47

מסמך זה הינו רכוש משטרת ישראל. כל הזכויות שמורות למשטרת ישראל. המידע ותוכנו ונספחיו של מסמך זה לא יפורסם, לא ישוכפל ולא יעשה בו שימוש - מלא או חלקי - לכל מטרה שהיא, מלבד מענה למכרז זה.

חתימת וחותמת



נספח ב' (עמוד 3 מתוך 6)



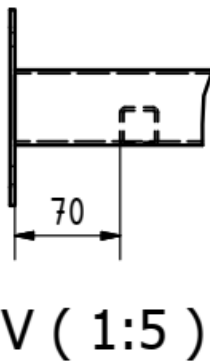
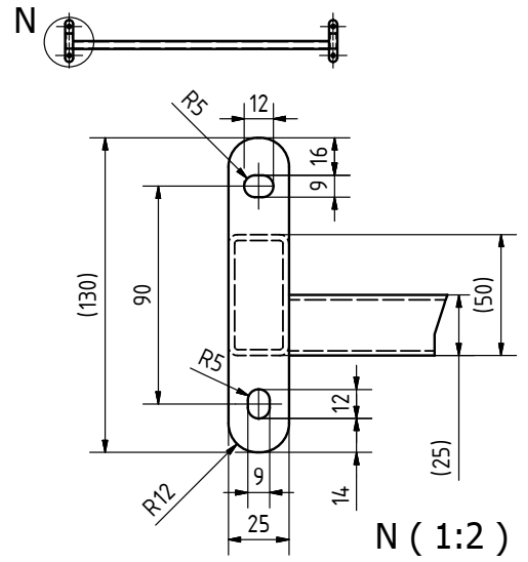
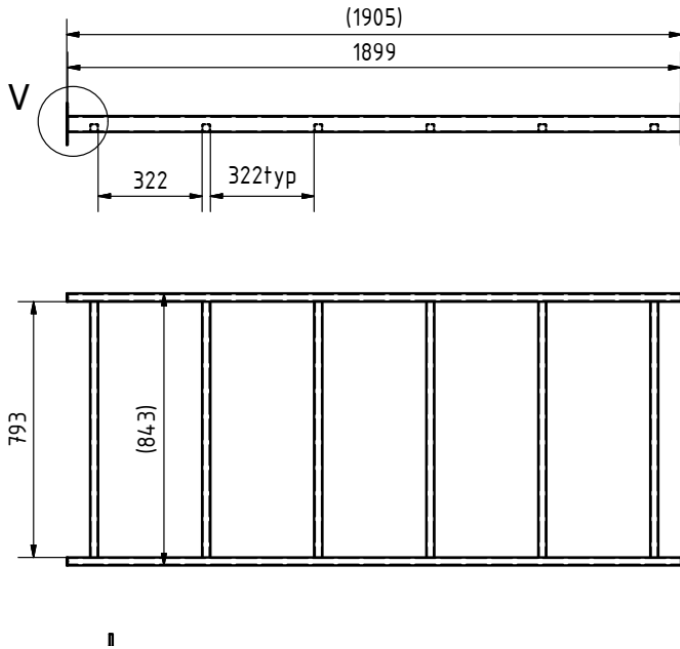
M (1:5)

עמוד 9 מתוך 47

מסמך זה הינו רכוש משטרת ישראל. כל הזכויות שמורות למשטרת ישראל. המידע ותוכנו ונספחיו של מסמך זה לא יפורסם, לא ישוכפל ולא יעשה בו שימוש - מלא או חלקי - לכל מטרה שהיא, מלבד מענה למכרז זה.



נספח ב' (עמוד 4 מתוך 6)

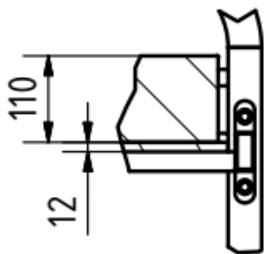
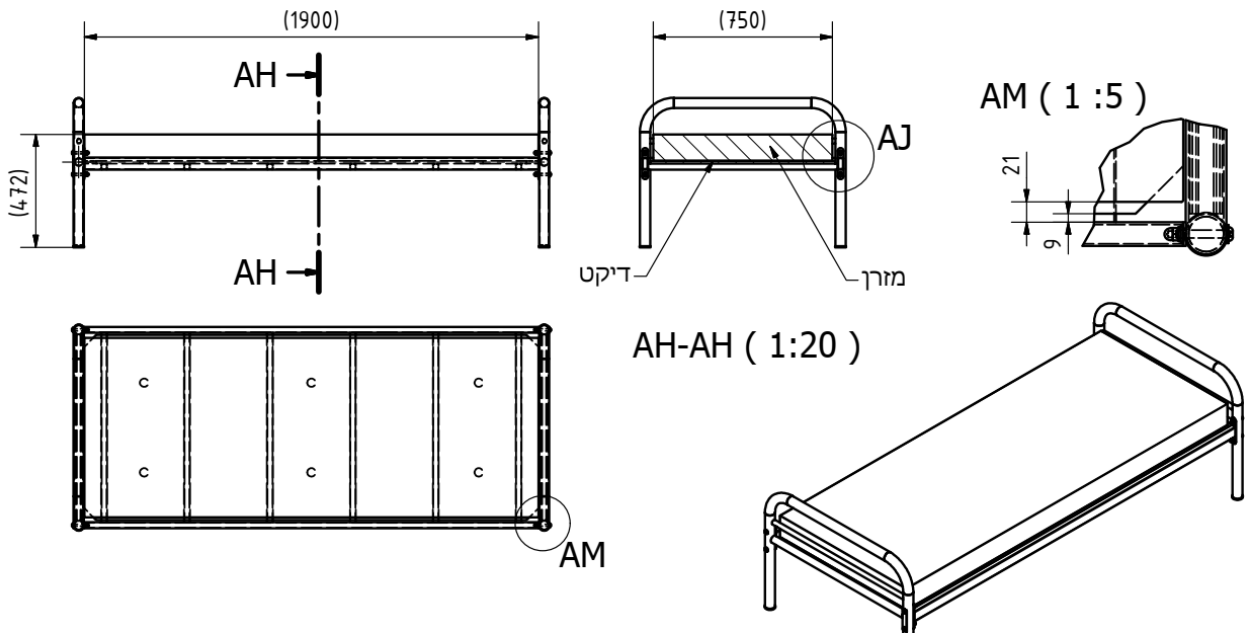


עמוד 10 מתוך 47

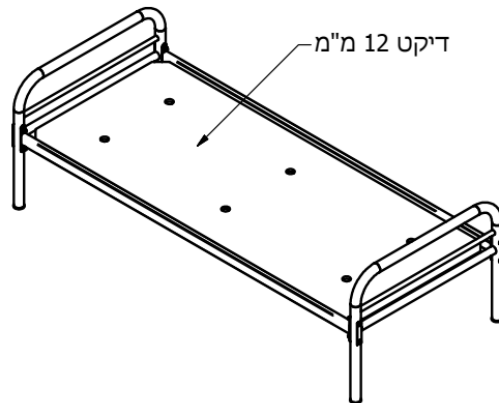
מסמך זה הינו רכוש משטרת ישראל. כל הזכויות שמורות למשטרת ישראל. המידע ותוכנו ונספחיו של מסמך זה לא יפורסם, לא ישוכפל ולא יעשה בו שימוש - מלא או חלקי - לכל מטרה שהיא, מלבד מענה למכרז זה.



נספח ב' (עמוד 5 מתוך 6)



AJ (1 : 10)



עמוד 11 מתוך 47

מסמך זה הינו רכוש משטרת ישראל. כל הזכויות שמורות למשטרת ישראל. המידע ותוכנו ונספחיו של מסמך זה לא יפורסם, לא ישוכפל ולא יעשה בו שימוש - מלא או חלקי - לכל מטרה שהיא, מלבד מענה למכרז זה.



נספח ב' (עמוד 6 מתוך 6)

מיטת יחיד הנחיות ייצור:

1. יש לייצר את המיטה החד קומתית לפי שרטוט
2. פירוט החומרים מצוין בשרטוט
3. יש להקפיד שכל תפרי הריתוך יהיו מלאים ואחידים.
4. עובי ריתוך לא יעלה על עובי החומר הדק ביותר שנמצא בחיבור ובתנאי שלא יפחת מ-3 מ"מ.
5. כל חלקי המתכת ייצבעו בצבע בגוון ראל
6. יש להקפיד על איכות הגימור ולבצע ניקוי שטח וריתוכים לפני צביעה.
7. יש להוסיף לרגלי המיטה רגליות פלסטיק.
8. המיטה תשלח לאתר המיועד ארוזה. ע"ג האריזה יצוין: שם המוצר, יעד מבוקש ומק"ט המוצר.

עמוד 12 מתוך 47

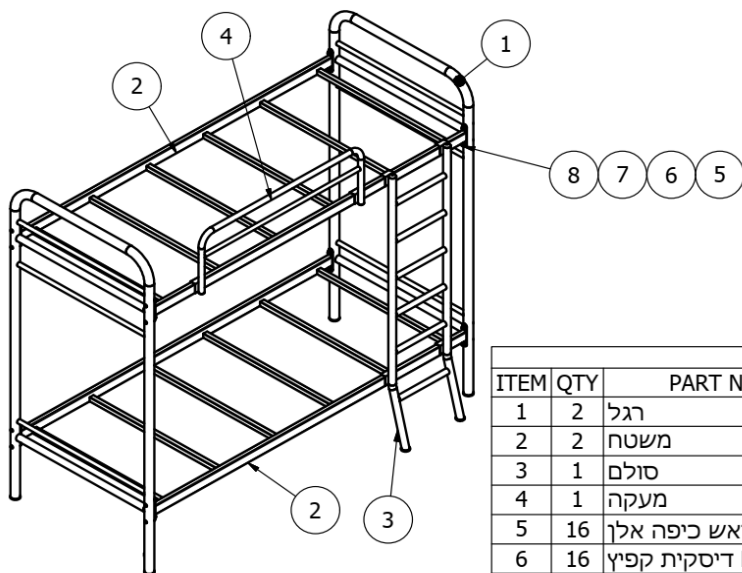
מסמך זה הינו רכוש משטרת ישראל. כל הזכויות שמורות למשטרת ישראל. המידע ותוכנו ונספחיו של מסמך זה לא יפורסם, לא ישוכפל ולא יעשה בו שימוש - מלא או חלקי - לכל מטרה שהיא, מלבד מענה למכרז זה.

חתימת וחותמת



נספח ג' (עמוד 1 מתוך 11)

שרטוט - מיטת קומתיים



PARTS LIST				
ITEM	QTY	PART NUMBER	DESCRIPTION	PROJECT
1	2	רגל		00-01-00
2	2	משטח		00-02-00
3	1	סולם		00-03-00
4	1	מעקה		00-04-00
5	16	M8 בורג ראש כיפה אלן		
6	16	M8 דיסקית קפיץ		
7	16	M8 דיסקית שטוחה		
8	16	M8 אום כיפה		

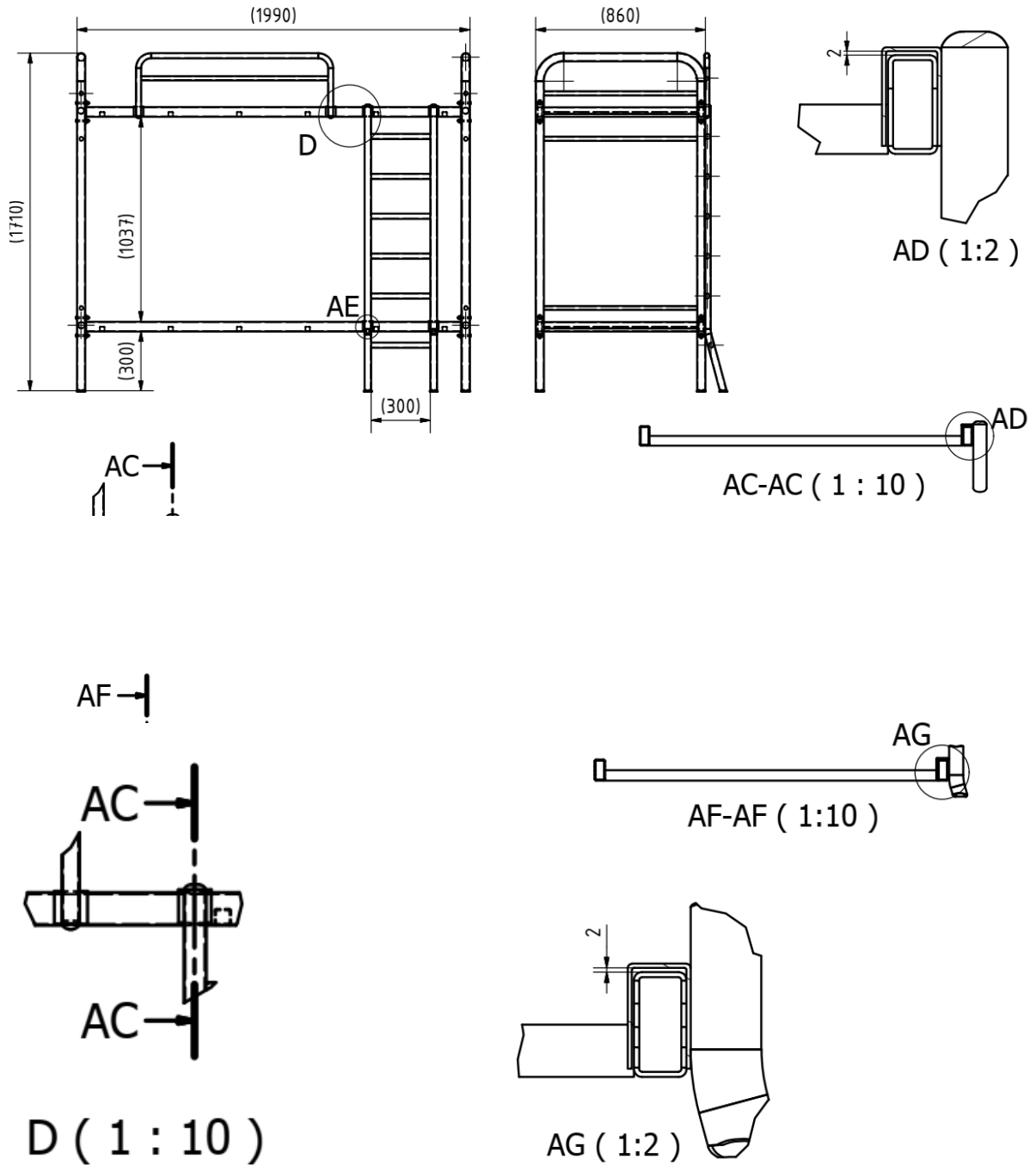
עמוד 13 מתוך 47

מסמך זה הינו רכוש משטרת ישראל. כל הזכויות שמורות למשטרת ישראל. המידע ותוכנו ונספחיו של מסמך זה לא יפורסם, לא ישוכפל ולא יעשה בו שימוש - מלא או חלקי - לכל מטרה שהיא, מלבד מענה למכרז זה.

חתימת וחותמת



נספח ג' (עמוד 2 מתוך 11)

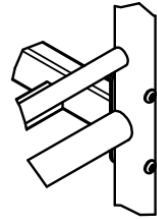
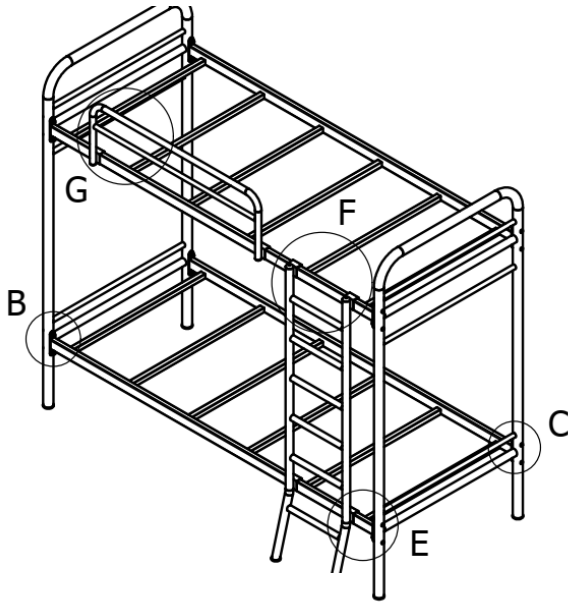


עמוד 14 מתוך 47

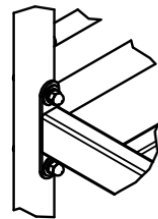
מסמך זה הינו רכוש משטרת ישראל. כל הזכויות שמורות למשטרת ישראל. המידע ותוכנו ונספחיו של מסמך זה לא יפורסם, לא ישוכפל ולא יעשה בו שימוש - מלא או חלקי - לכל מטרה שהיא, מלבד מענה למכרז זה.



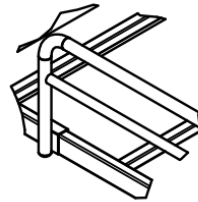
נספח ג' (עמוד 3 מתוך 11)



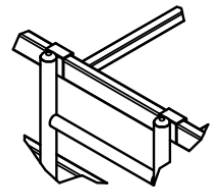
C (1 : 5)



B (1 : 5)



G (1 : 10)



F (1 : 10)



E (1 : 10)

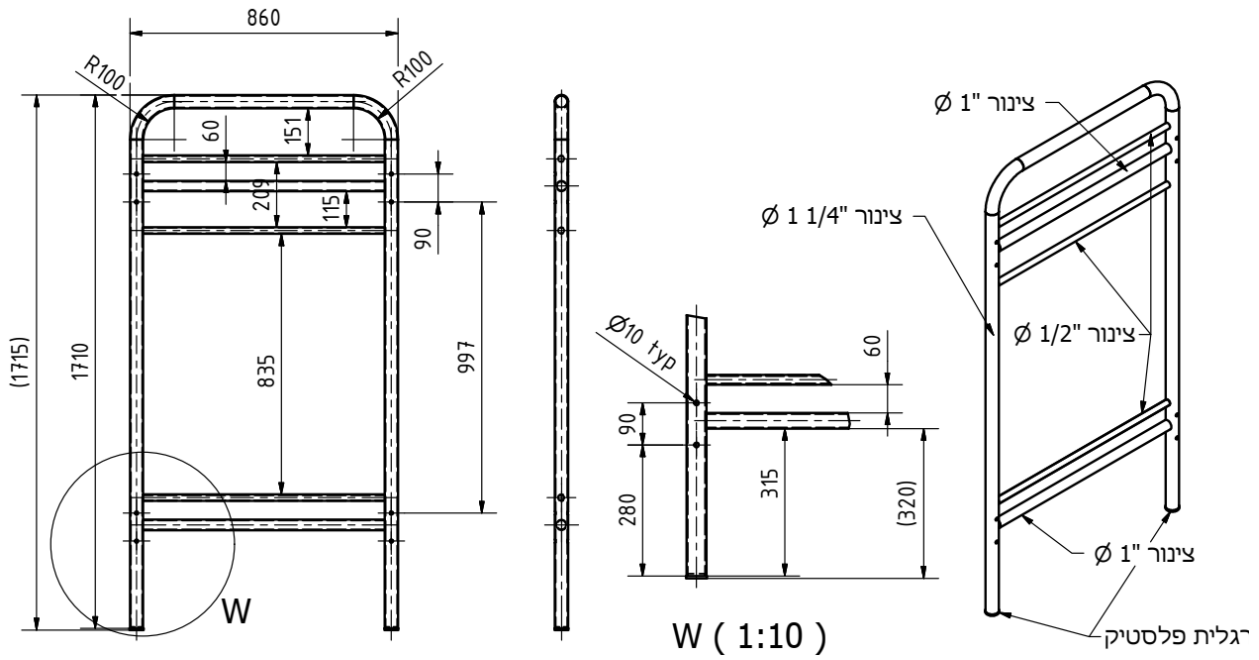
עמוד 15 מתוך 47

מסמך זה הינו רכוש משטרת ישראל. כל הזכויות שמורות למשטרת ישראל. המידע ותוכנו ונספחיו של מסמך זה לא יפורסם, לא ישוכפל ולא יעשה בו שימוש - מלא או חלקי - לכל מטרה שהיא, מלבד מענה למכרז זה.

חתימת וחותמת



נספח ג' (עמוד 4 מתוך 11)

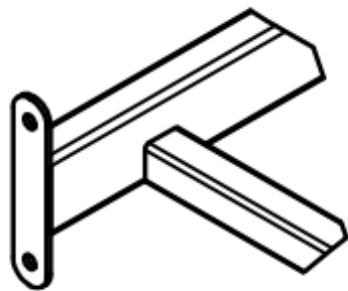
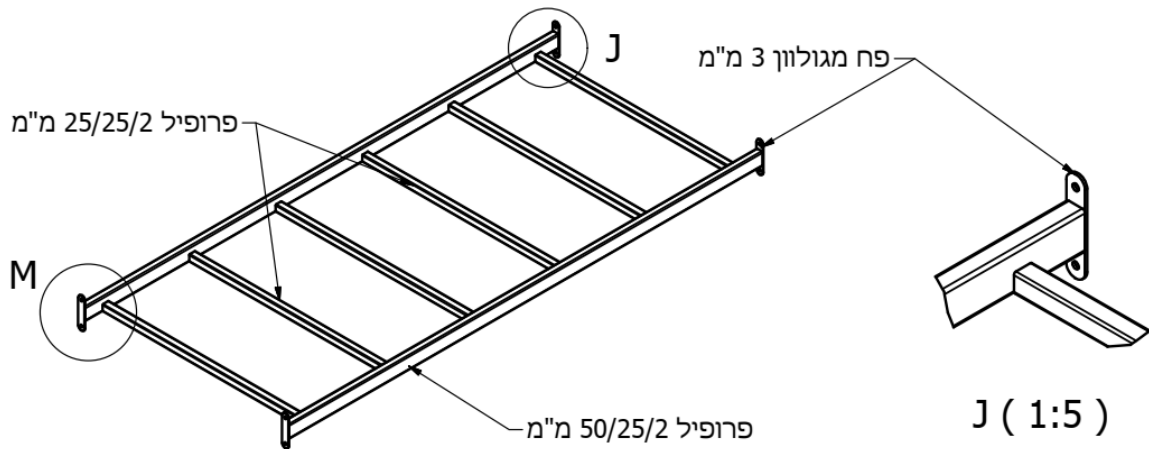


עמוד 16 מתוך 47

מסמך זה הינו רכוש משטרת ישראל. כל הזכויות שמורות למשטרת ישראל. המידע ותוכנו ונספחיו של מסמך זה לא יפורסם, לא ישוכפל ולא יעשה בו שימוש - מלא או חלקי - לכל מטרה שהיא, מלבד מענה למכרז זה.



נספח ג' (עמוד 5 מתוך 11)



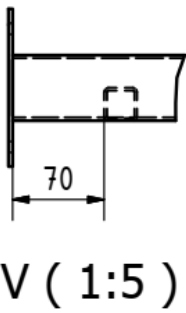
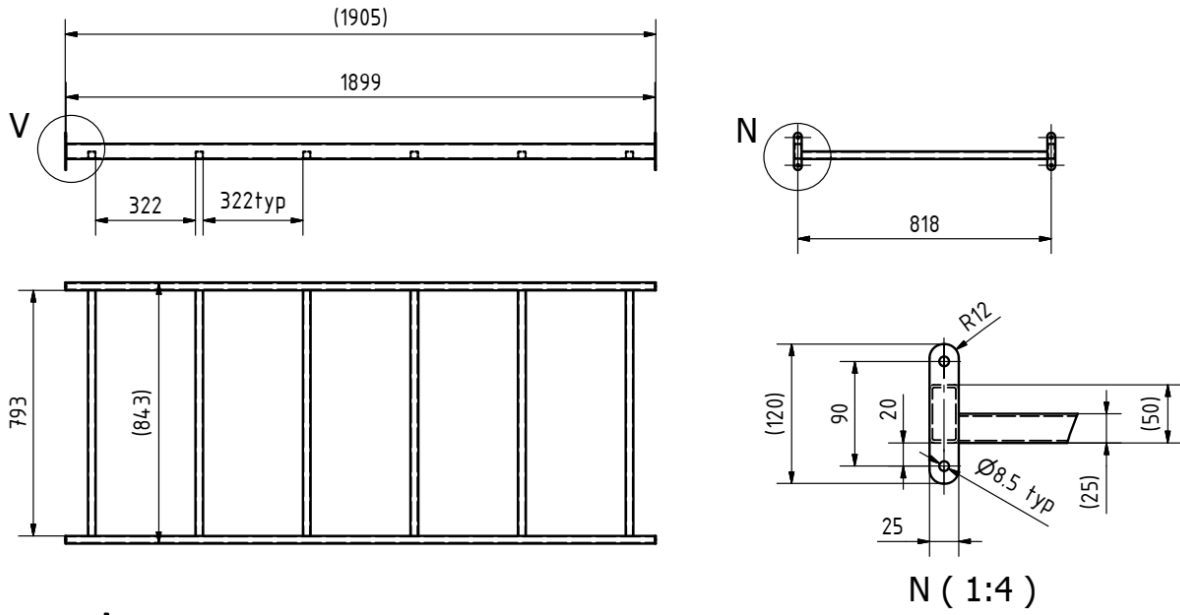
M (1:5)

עמוד 17 מתוך 47

מסמך זה הינו רכוש משטרת ישראל. כל הזכויות שמורות למשטרת ישראל. המידע ותוכנו ונספחיו של מסמך זה לא יפורסם, לא ישוכפל ולא יעשה בו שימוש - מלא או חלקי - לכל מטרה שהיא, מלבד מענה למכרז זה.



נספח ג' (עמוד 6 מתוך 11)

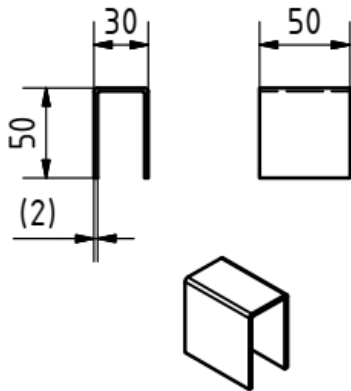
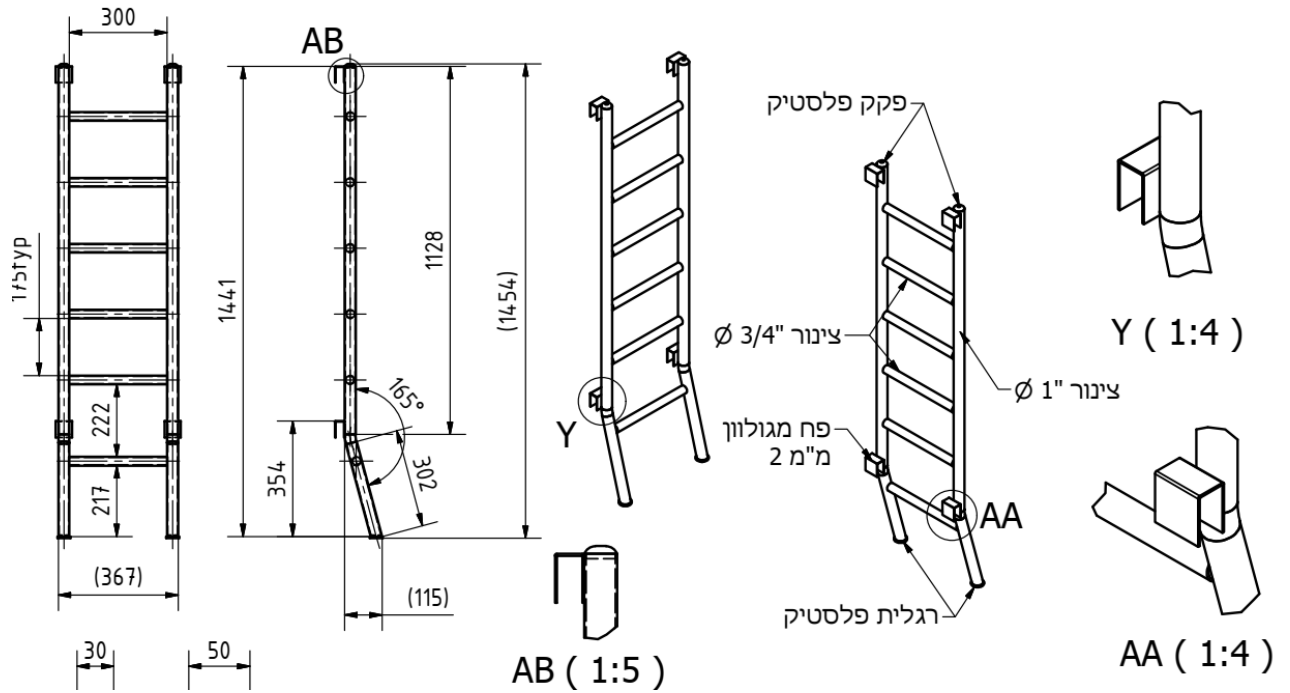


עמוד 18 מתוך 47

מסמך זה הינו רכוש משטרת ישראל. כל הזכויות שמורות למשטרת ישראל. המידע ותוכנו ונספחיו של מסמך זה לא יפורסם, לא ישוכפל ולא יעשה בו שימוש - מלא או חלקי - לכל מטרה שהיא, מלבד מענה למכרז זה.



נספח ג' (עמוד 7 מתוך 11)

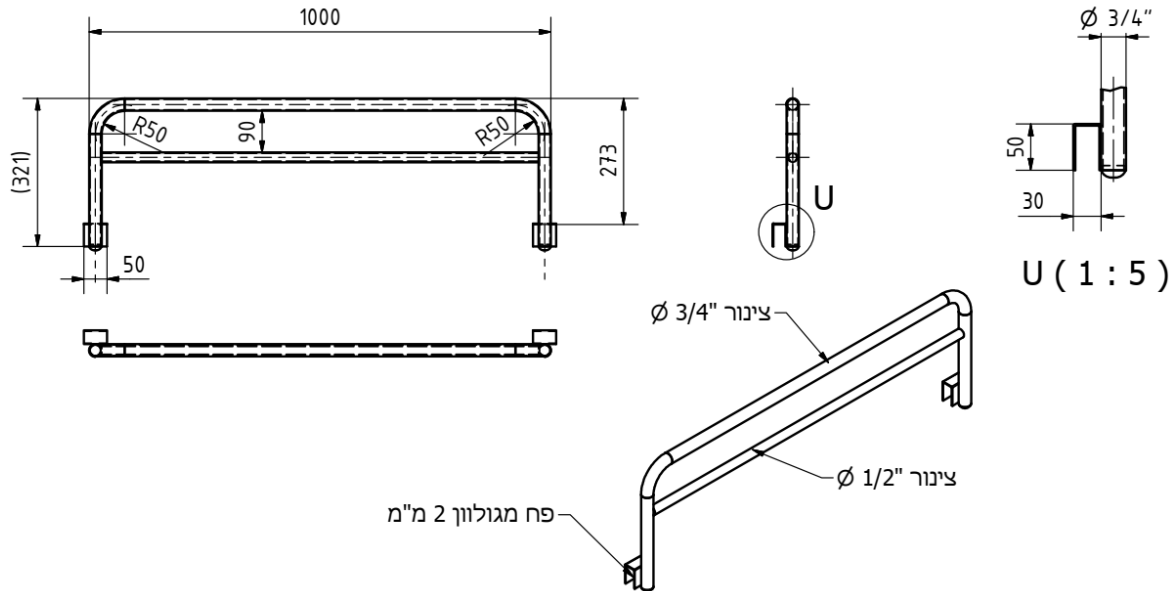


עמוד 19 מתוך 47

מסמך זה הינו רכוש משטרת ישראל. כל הזכויות שמורות למשטרת ישראל. המידע ותוכנו ונספחיו של מסמך זה לא יפורסם, לא ישוכפל ולא יעשה בו שימוש - מלא או חלקי - לכל מטרה שהיא, מלבד מענה למכרז זה.



נספח ג' (עמוד 8 מתוך 11)



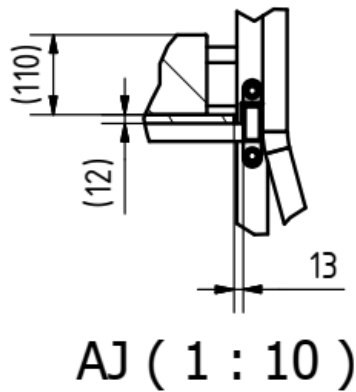
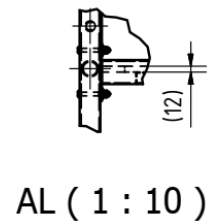
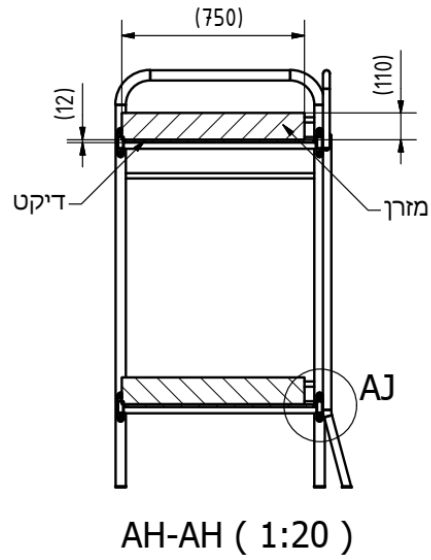
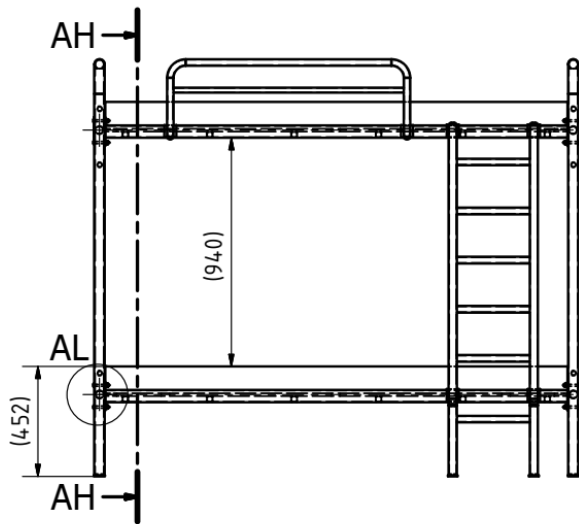
עמוד 20 מתוך 47

מסמך זה הינו רכוש משטרת ישראל. כל הזכויות שמורות למשטרת ישראל. המידע ותוכנו ונספחיו של מסמך זה לא יפורסם, לא ישוכפל ולא יעשה בו שימוש - מלא או חלקי - לכל מטרה שהיא, מלבד מענה למכרז זה.

חתימת וחותמת



נספח ג' (עמוד 9 מתוך 11)

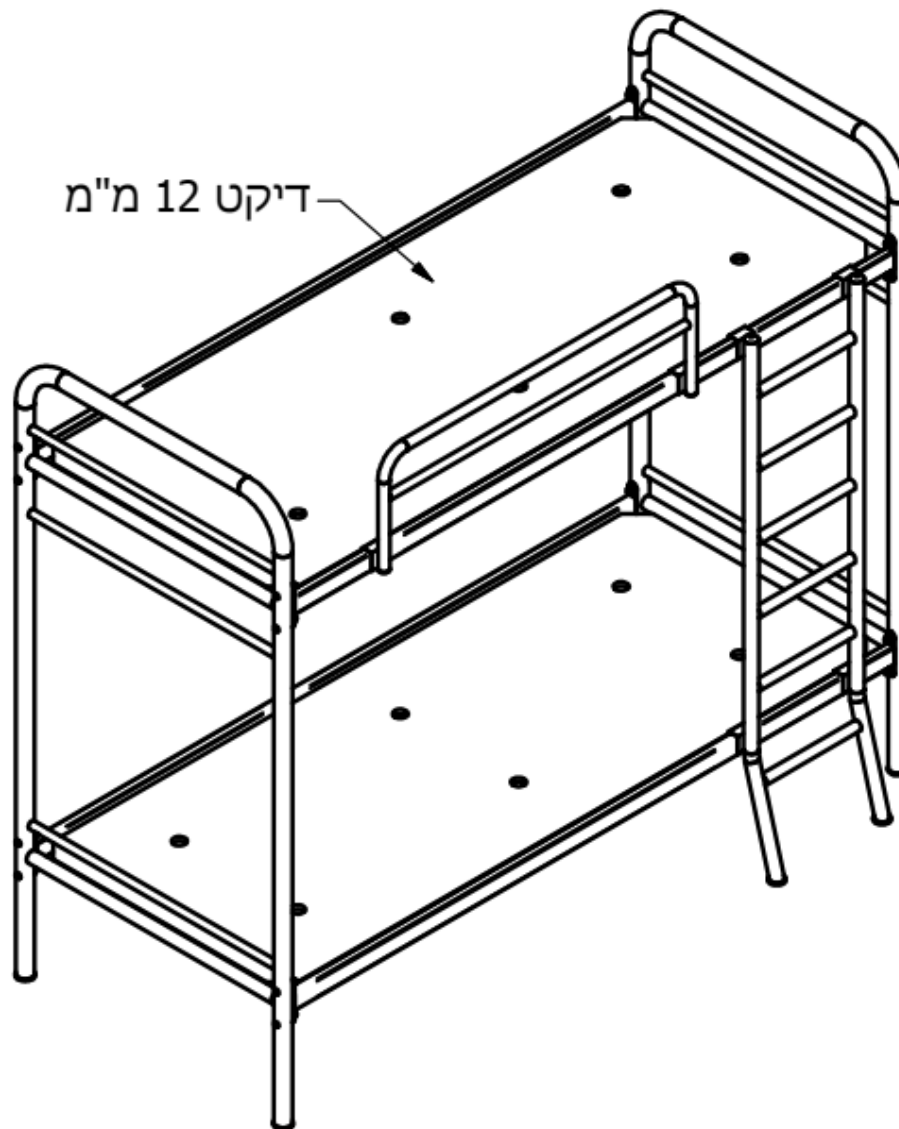


עמוד 21 מתוך 47

מסמך זה הינו רכוש משטרת ישראל. כל הזכויות שמורות למשטרת ישראל. המידע ותוכנו ונספחיו של מסמך זה לא יפורסם, לא ישוכפל ולא יעשה בו שימוש - מלא או חלקי - לכל מטרה שהיא, מלבד מענה למכרז זה.



נספח ג' (עמוד 10 מתוך 11)



עמוד 22 מתוך 47

מסמך זה הינו רכוש משטרת ישראל. כל הזכויות שמורות למשטרת ישראל. המידע ותוכנו ונספחיו של מסמך זה לא יפורסם, לא ישוכפל ולא יעשה בו שימוש - מלא או חלקי - לכל מטרה שהיא, מלבד מענה למכרז זה.

חתימת וחותמת



נספח ג'(עמוד 11 מתוך 11)

מיטת קומתיים הנחיות ייצור:

1. יש לייצר את מיטת הקומתיים לפי שרטוט
2. פירוט החומרים מצוין בשרטוט
3. יש להקפיד שכל תפרי הריתוך יהיו מלאים ואחידים.
4. עובי ריתוך לא יעלה על עובי החומר הדק ביותר שנמצא בחיבור ובתנאי שלא יפחת מ-3 מ"מ.
5. כל חלקי המתכת ייצבעו בצבע בגוון ראל
6. יש להקפיד על איכות הגימור ולבצע ניקוי שטח וריתוכים לפני צביעה.
7. יש להוסיף לרגלי המיטה ולסולם רגליות פלסטיק.
8. המיטה תשלח לאתר המיועד ארוזה. ע"ג האריזה יצוין: שם המוצר, יעד מבוקש ומק"ט המוצר.

עמוד 23 מתוך 47

מסמך זה הינו רכוש משטרת ישראל. כל הזכויות שמורות למשטרת ישראל. המידע ותוכנו ונספחיו של מסמך זה לא יפורסם, לא ישוכפל ולא יעשה בו שימוש - מלא או חלקי - לכל מטרה שהיא, מלבד מענה למכרז זה.

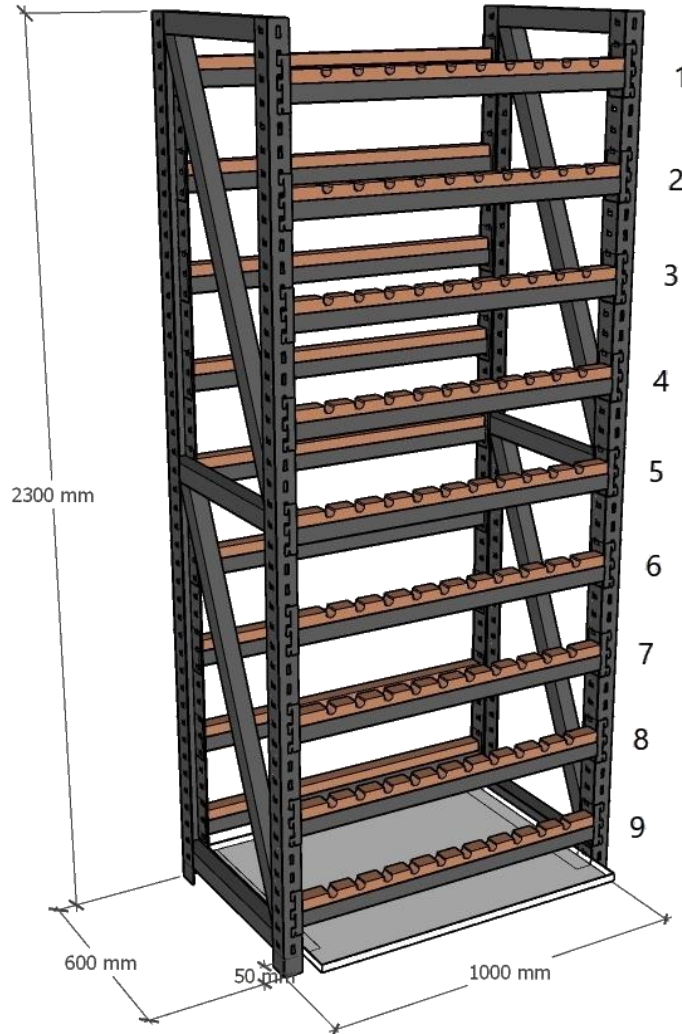
חתימת וחותמת



נספח ד' (עמוד 1 מתוך 6)

שרטוט-מעמד לנשק כנות

כנה ל-90 נשקים



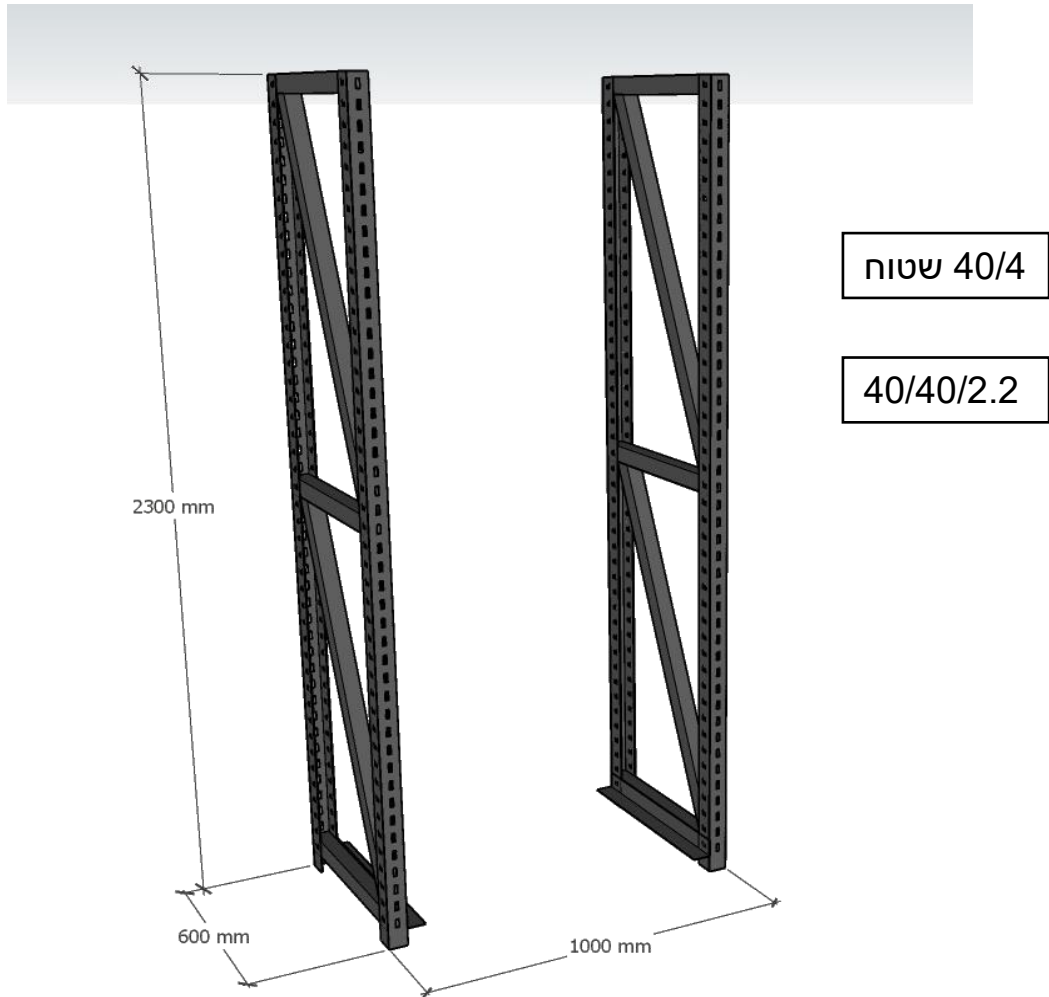
עמוד 24 מתוך 47

מסמך זה הינו רכוש משטרת ישראל. כל הזכויות שמורות למשטרת ישראל. המידע ותוכנו ונספחיו של מסמך זה לא יפורסם, לא ישוכפל ולא יעשה בו שימוש - מלא או חלקי - לכל מטרה שהיא, מלבד מענה למכרז זה.

חתימת וחותמת



נספח ד' (עמוד 2 מתוך 6)



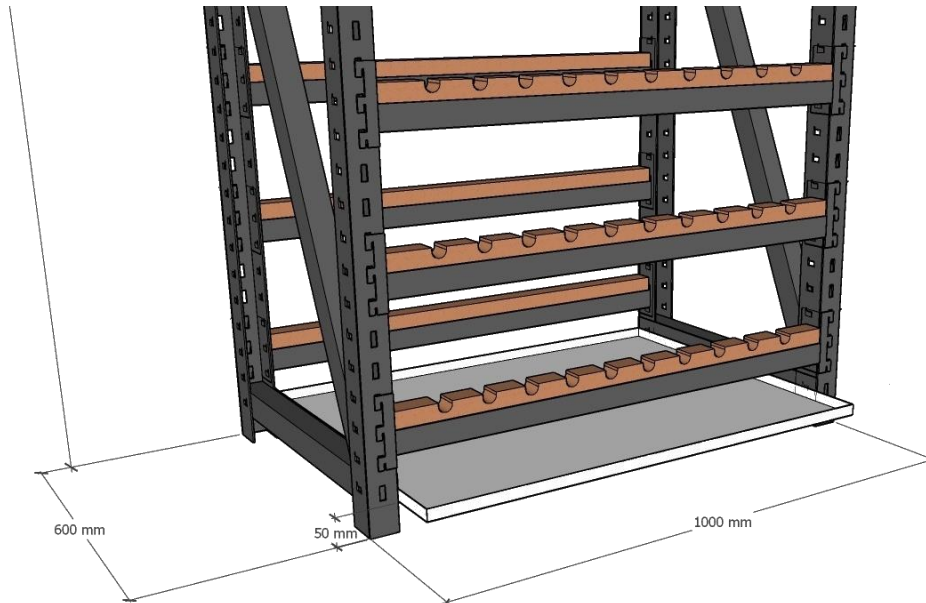
עמוד 25 מתוך 47

מסמך זה הינו רכוש משטרת ישראל. כל הזכויות שמורות למשטרת ישראל. המידע ותוכנו ונספחיו של מסמך זה לא יפורסם, לא ישוכפל ולא יעשה בו שימוש - מלא או חלקי - לכל מטרה שהיא, מלבד מענה למכרז זה.

חתימת וחותמת



נספח ד' (עמוד 3 מתוך 6)



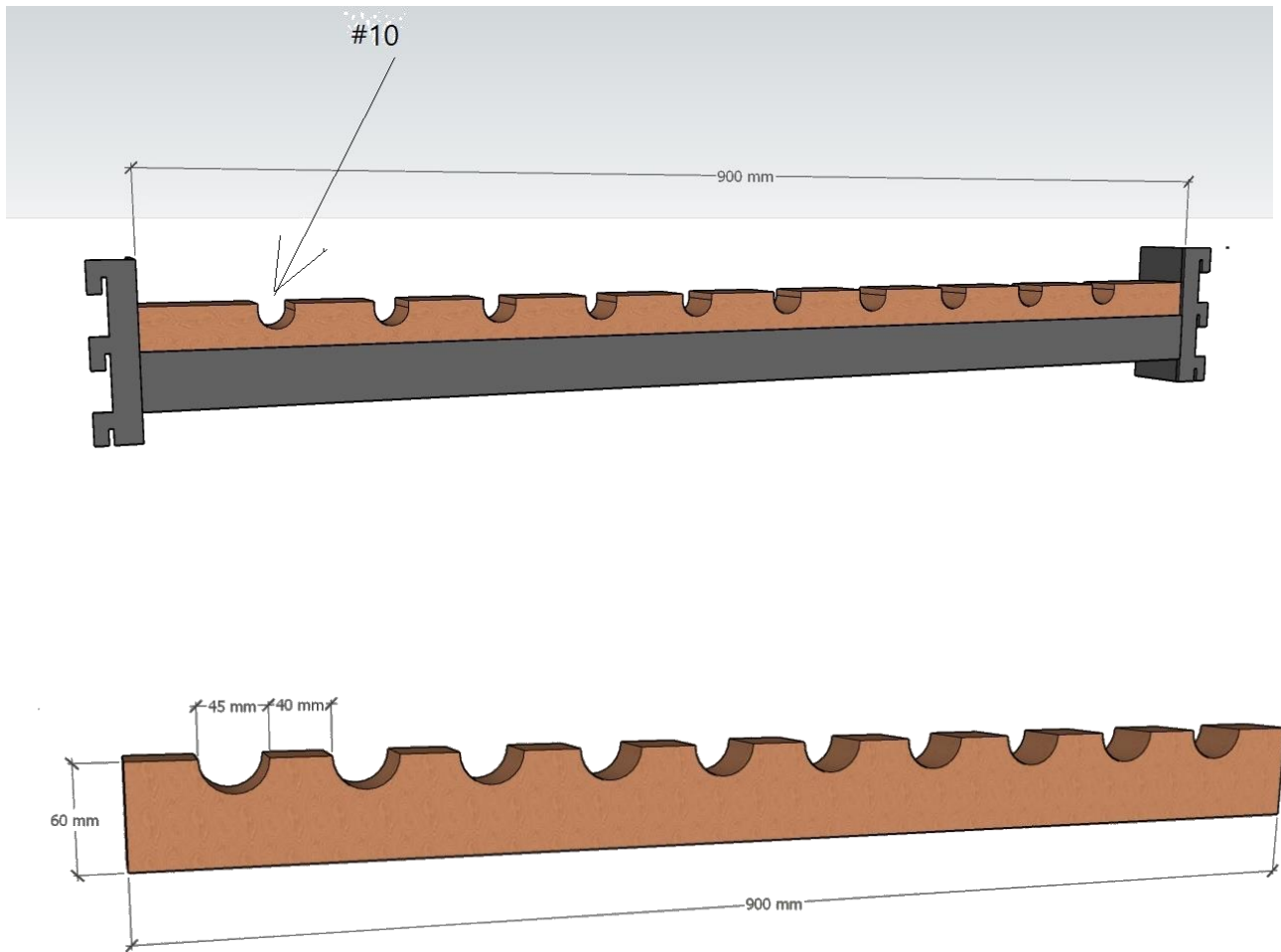
עמוד 26 מתוך 47

מסמך זה הינו רכוש משטרת ישראל. כל הזכויות שמורות למשטרת ישראל. המידע ותוכנו ונספחיו של מסמך זה לא יפורסם, לא ישוכפל ולא יעשה בו שימוש - מלא או חלקי - לכל מטרה שהיא, מלבד מענה למכרז זה.

חתימת וחותמת



נספח ד' (עמוד 4 מתוך 6)



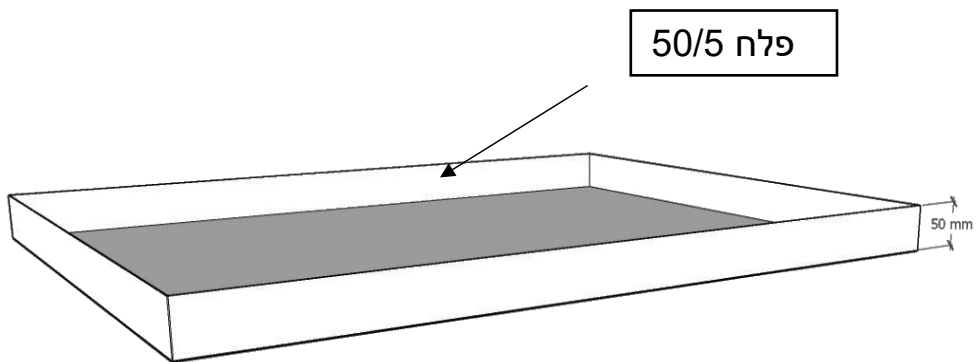
עמוד 27 מתוך 47

מסמך זה הינו רכוש משטרת ישראל. כל הזכויות שמורות למשטרת ישראל. המידע ותוכנו ונספחיו של מסמך זה לא יפורסם, לא ישוכפל ולא יעשה בו שימוש - מלא או חלקי - לכל מטרה שהיא, מלבד מענה למכרז זה.

חתימת וחותמת



נספח ד' (עמוד 5 מתוך 6)



מגש פח

עמוד 28 מתוך 47

מסמך זה הינו רכוש משטרת ישראל. כל הזכויות שמורות למשטרת ישראל. המידע ותוכנו ונספחיו של מסמך זה לא יפורסם, לא ישוכפל ולא יעשה בו שימוש - מלא או חלקי - לכל מטרה שהיא, מלבד מענה למכרז זה.

חתימת וחותמת



נספח ד' (עמוד 6 מתוך 6)

כנה ל-90 נשקים הנחיות ייצור:

1. יש לייצר את מעמד המתכת לפי שרטוט
2. פירוט החומרים מצוין בשרטוט
3. יש להקפיד שכל תפרי הריתוך יהיו מלאים ואחידים.
4. עובי ריתוך לא יעלה על עובי החומר הדק ביותר שנמצא בחיבור ובתנאי שלא יפחת מ-3 מ"מ.
5. כל חלקי המתכת ייצבעו בצבע בגוון ראל.
6. הלוחות יעשו מעץ סנדויץ' עובי 28 מ"מ, יוקצו ויעבדו ע"פ המידות בשרטוט.
7. הסט יכלול 18 לוחות בסה"כ, כל לוחות העץ יגיעו עם 10 שקעים כל אחד
8. עובי הפח של המגש יהיה 1.5-1 מ"מ כשהוא צבוע.
9. יש להקפיד על איכות הגימור ולבצע ניקוי שטח וריתוכים לפני צביעה.

עמוד 29 מתוך 47

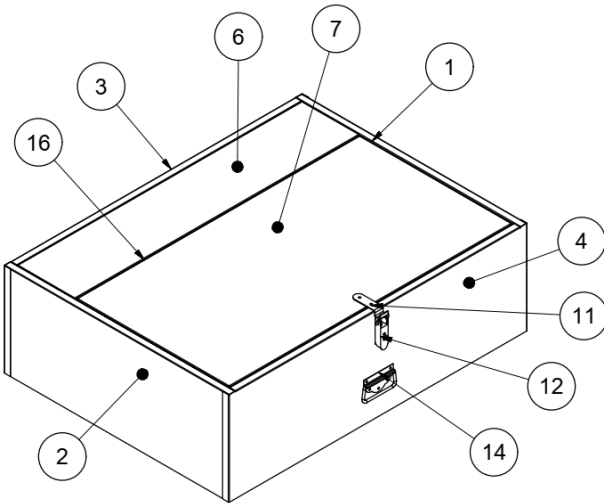
מסמך זה הינו רכוש משטרת ישראל. כל הזכויות שמורות למשטרת ישראל. המידע ותוכנו ונספחיו של מסמך זה לא יפורסם, לא ישוכפל ולא יעשה בו שימוש - מלא או חלקי - לכל מטרה שהיא, מלבד מענה למכרז זה.

חתימת וחותמת



נספח ה' (עמוד 1 מתוך 10)

שרטוט-ארגז מצעים בודד



Parts List			
מס'ד	כמות	שם החלק	מס' שרטוט
1	1	דופן ימין	01-00-00
2	1	דופן שמאל	02-00-00
3	1	דופן אחורי	03-00-00
4	1	דופן קדמי	04-00-00
5	1	תחתית	05-00-00
6	1	מכסה קבוע	06-00-00
7	1	מכסה מתרומם	07-00-00
8	6	פלטקת חיזוק לגלגל	08-00-00
9	6	גלגל	10-00-00
10	1	חיזוק לתחתית	09-00-00
11	1	נגדי לסגר	10-00-00
12	1	סגר	10-00-00
13	1	חיזוק לדלת	11-00-00
14	1	ידית	10-00-0
15	1	פלטקת חיזוק לידיית	12-00-00
16	1	ציר פסנתר מוזהב	-

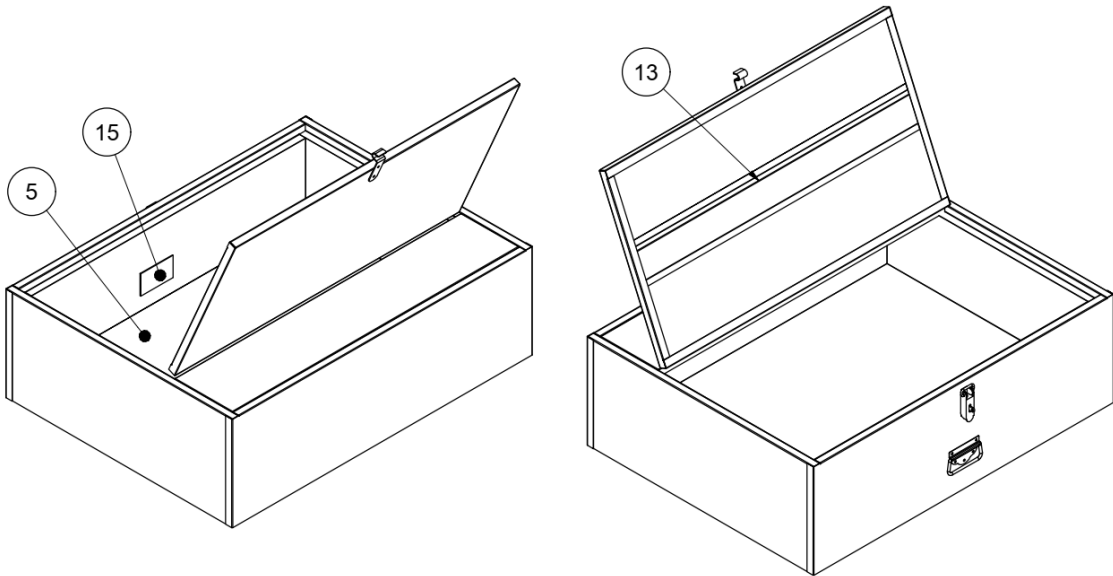
עמוד 30 מתוך 47

מסמך זה הינו רכוש משטרת ישראל. כל הזכויות שמורות למשטרת ישראל. המידע ותוכנו ונספחיו של מסמך זה לא יפורסם, לא ישוכפל ולא יעשה בו שימוש - מלא או חלקי - לכל מטרה שהיא, מלבד מענה למכרז זה.

חתימות וחותמת



נספח ה' (עמוד 2 מתוך 10)



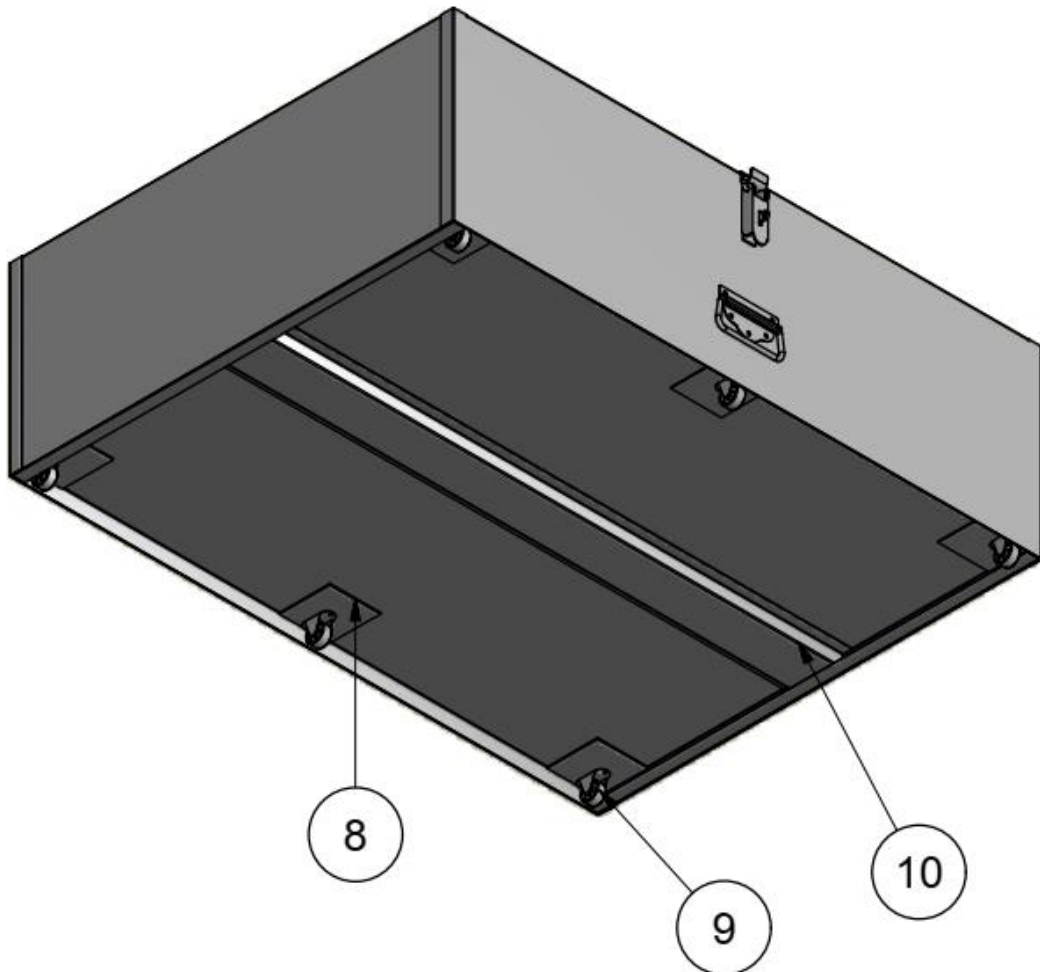
עמוד 31 מתוך 47

מסמך זה הינו רכוש משטרת ישראל. כל הזכויות שמורות למשטרת ישראל. המידע ותוכנו ונספחיו של מסמך זה לא יפורסם, לא ישוכפל ולא יעשה בו שימוש - מלא או חלקי - לכל מטרה שהיא, מלבד מענה למכרז זה.

חתימת וחותמת



נספח ה' (עמוד 3 מתוך 10)



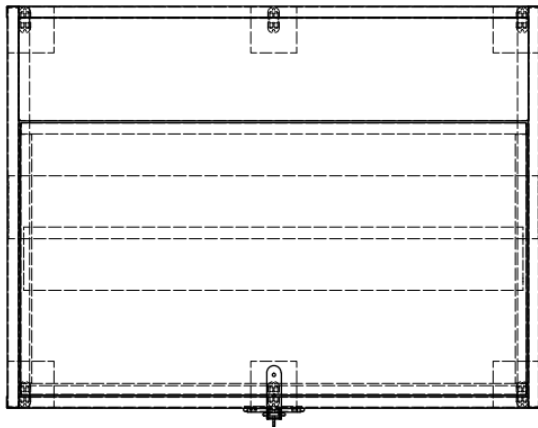
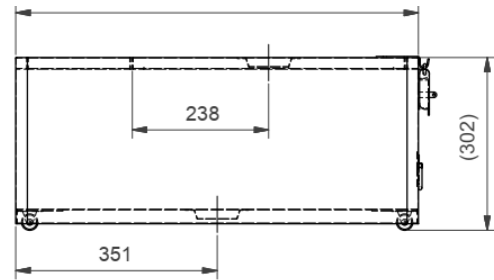
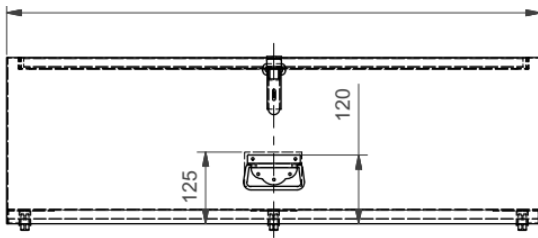
עמוד 32 מתוך 47

מסמך זה הינו רכוש משטרת ישראל. כל הזכויות שמורות למשטרת ישראל. המידע ותוכנו ונספחיו של מסמך זה לא יפורסם, לא ישוכפל ולא יעשה בו שימוש - מלא או חלקי - לכל מטרה שהיא, מלבד מענה למכרז זה.

חתימת וחותמת



נספח ה' (עמוד 4 מתוך 10)



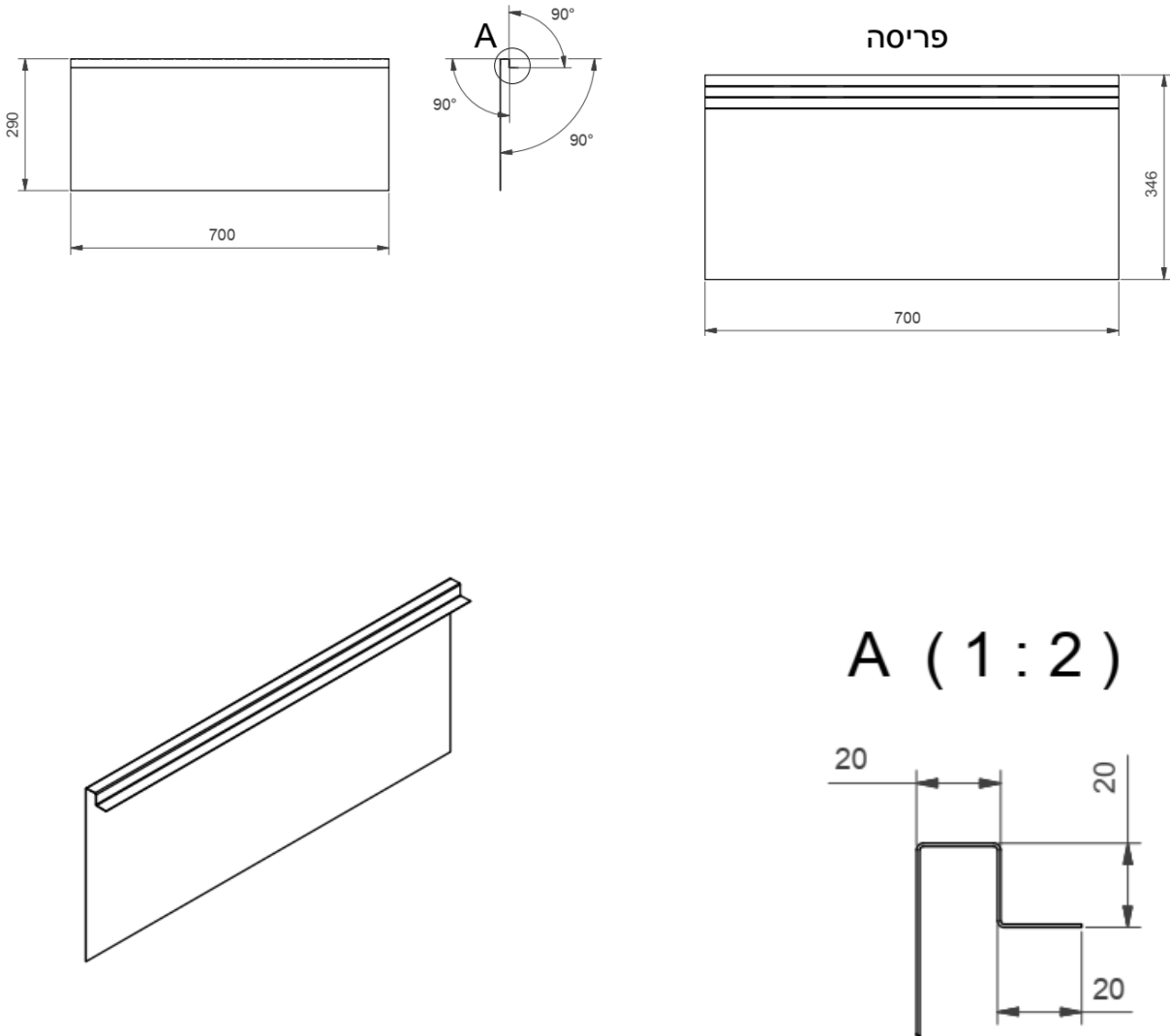
עמוד 33 מתוך 47

מסמך זה הינו רכוש משטרת ישראל. כל הזכויות שמורות למשטרת ישראל. המידע ותוכנו ונספחיו של מסמך זה לא יפורסם, לא ישוכפל ולא יעשה בו שימוש - מלא או חלקי - לכל מטרה שהיא, מלבד מענה למכרז זה.

חתימת וחותמת



נספח ה' (עמוד 5 מתוך 10)



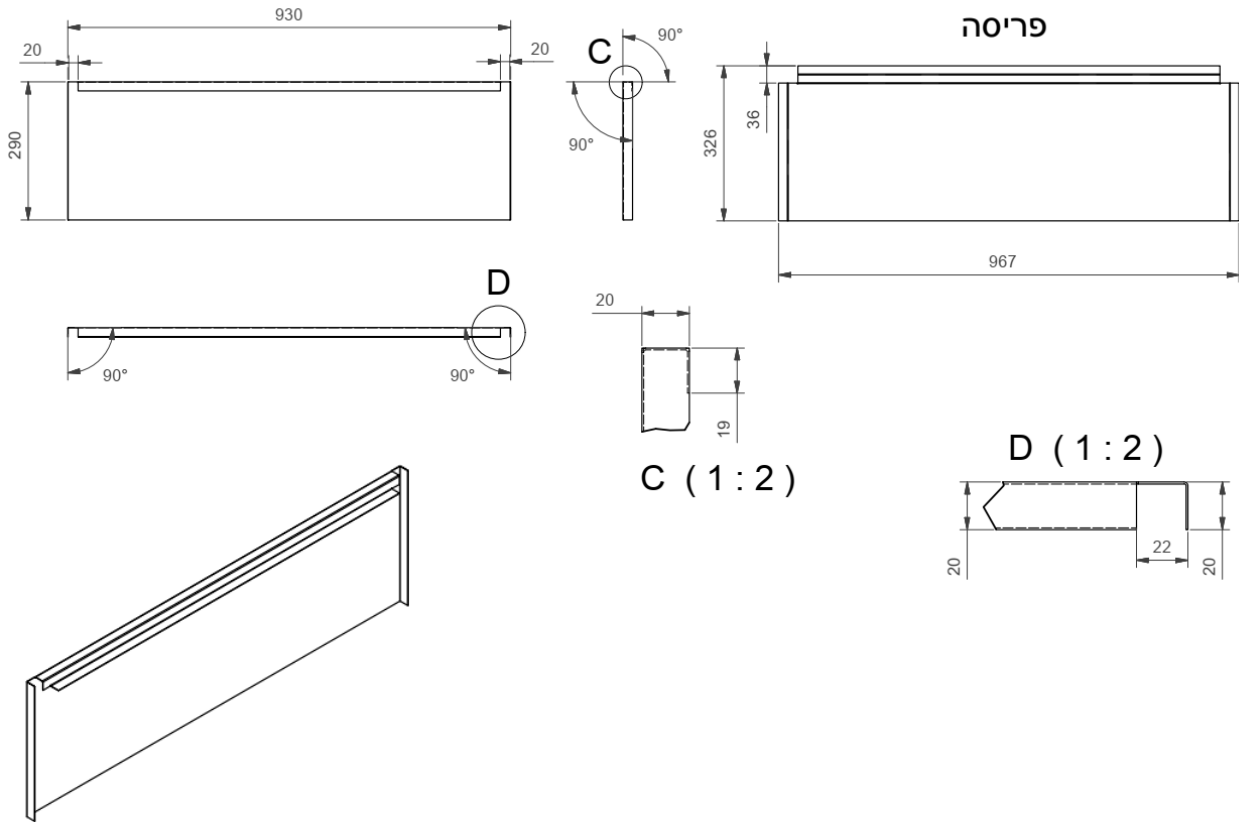
עמוד 34 מתוך 47

מסמך זה הינו רכוש משטרת ישראל. כל הזכויות שמורות למשטרת ישראל. המידע ותוכנו ונספחיו של מסמך זה לא יפורסם, לא ישוכפל ולא יעשה בו שימוש - מלא או חלקי - לכל מטרה שהיא, מלבד מענה למכרז זה.

חתימת וחותמת



נספח ה' (עמוד 6 מתוך 10)



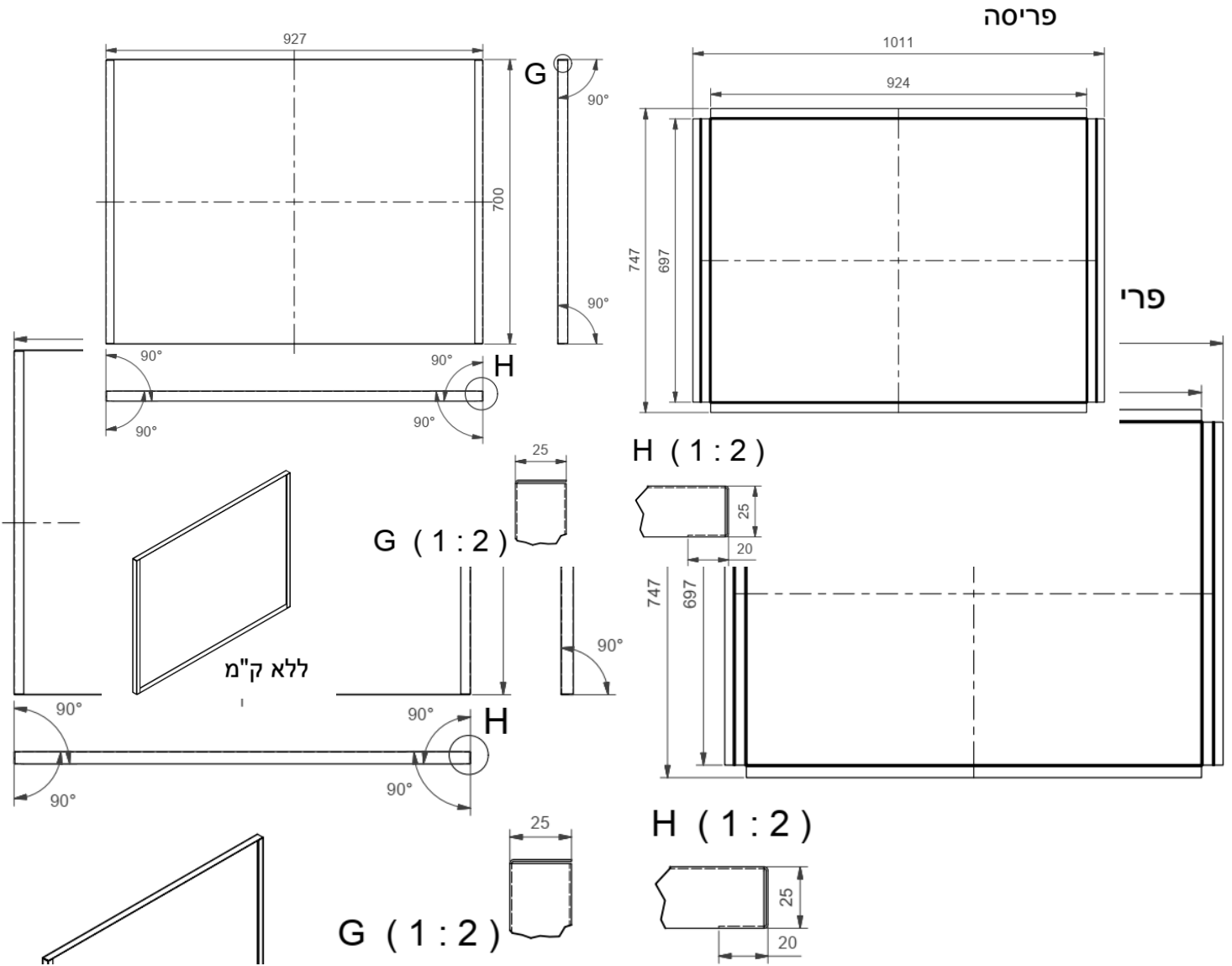
עמוד 35 מתוך 47

מסמך זה הינו רכוש משטרת ישראל. כל הזכויות שמורות למשטרת ישראל. המידע ותוכנו ונספחיו של מסמך זה לא יפורסם, לא ישוכפל ולא יעשה בו שימוש - מלא או חלקי - לכל מטרה שהיא, מלבד מענה למכרז זה.

חתימת וחותמת



נספח ה' (עמוד 7 מתוך 10)

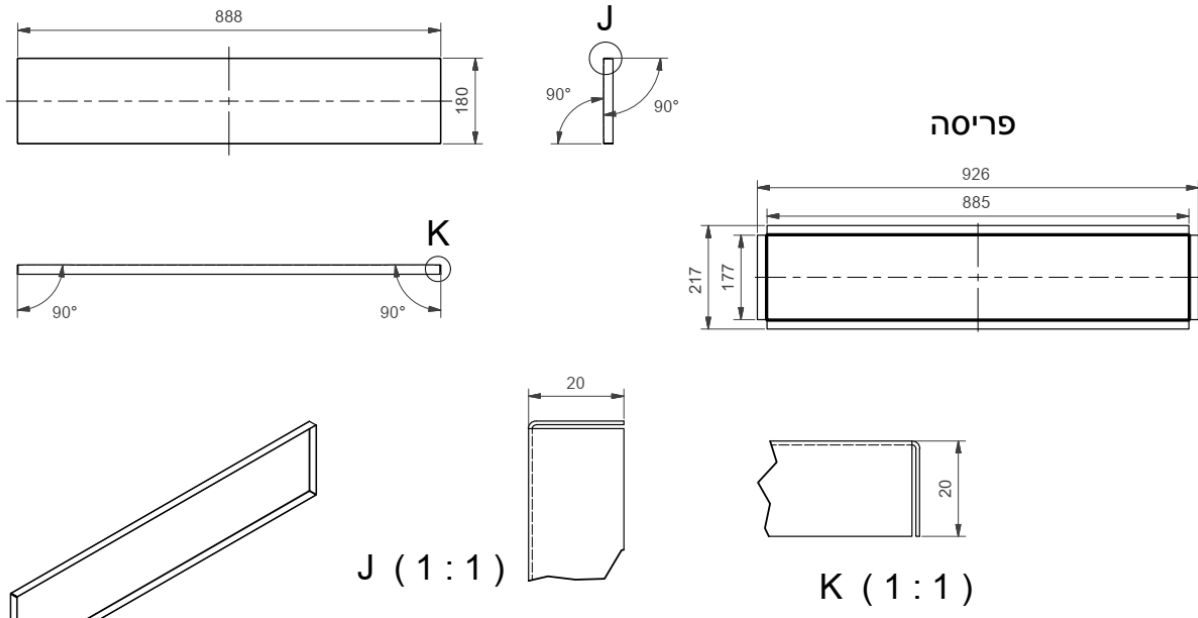


עמוד 36 מתוך 47

מסמך זה הינו רכוש משטרת ישראל. כל הזכויות שמורות למשטרת ישראל. המידע ותוכנו ונספחיו של מסמך זה לא יפורסם, לא ישוכפל ולא יעשה בו שימוש - מלא או חלקי - לכל מטרה שהיא, מלבד מענה למכרז זה.



נספח ה' (עמוד 8 מתוך 10)



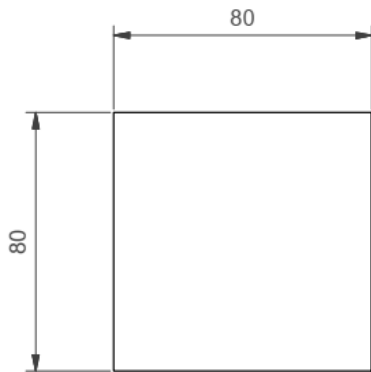
עמוד 37 מתוך 47

מסמך זה הינו רכוש משטרת ישראל. כל הזכויות שמורות למשטרת ישראל. המידע ותוכנו ונספחיו של מסמך זה לא יפורסם, לא ישוכפל ולא יעשה בו שימוש - מלא או חלקי - לכל מטרה שהיא, מלבד מענה למכרז זה.

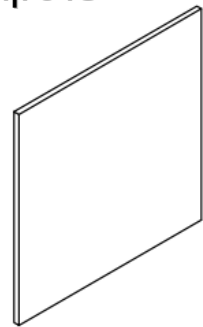
חתימת וחותמת



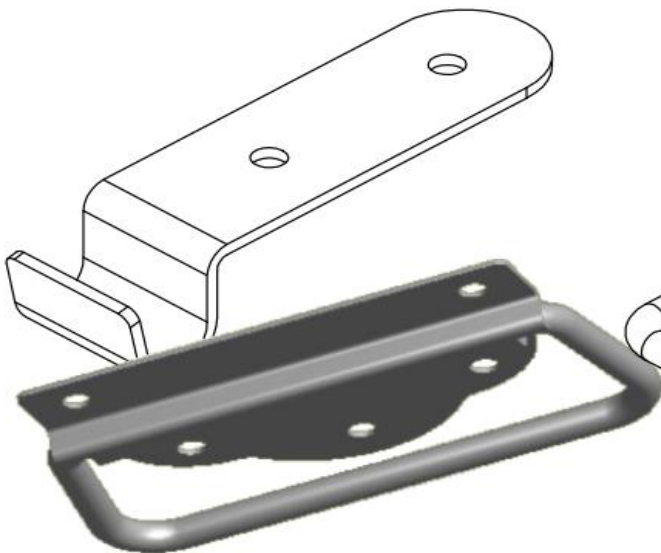
נספח ה' (עמוד 9 מתוך 10)



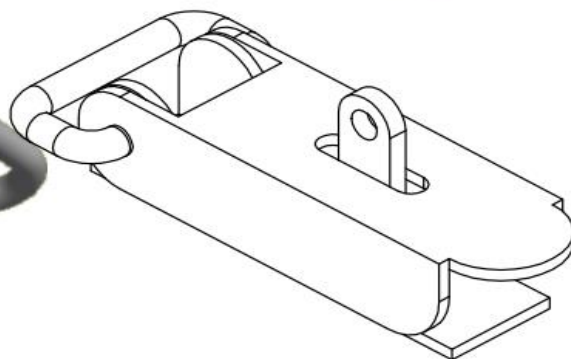
פלטקת חיזוק לגלגל



נגדי לסגר



סגר



עמוד 38 מתוך 47

מסמך זה הינו רכוש משטרת ישראל. כל הזכויות שמורות למשטרת ישראל. המידע ותוכנו ונספחיו של מסמך זה לא יפורסם, לא ישוכפל ולא יעשה בו שימוש - מלא או חלקי - לכל מטרה שהיא, מלבד מענה למכרז זה.

חתימת וחותמת



נספח ה' (עמוד 10 מתוך 10)

ארגז מצעים הנחיות ייצור:

1. יש לייצר את ארגז המצעים לפי שרטוט
2. פירוט החומרים מצוין בשרטוט
3. כל חלקי הפח יתחברו בריתוך נקודתי.
4. עובי הפח יהיה 1.5-2 מ"מ.
5. הדרישה לגלגלים סטנדרטיים כמקובל בשוק שיורכבו לפלטקות חיזוק בעזרת ריתוך.
6. יש להקפיד שכל תפרי הריתוך יהיו מלאים ואחידים.
7. עובי ריתוך לא יעלה על עובי החומר הדק ביותר שנמצא בחיבור ובתנאי שלא יפחת מ-3 מ"מ.
8. כל חלקי המתכת ייצבעו בצבע בגוון ראל
9. יש להקפיד על איכות הגימור ולבצע ניקוי שטח וריתוכים לפני צביעה.
10. ארגז המצעים ישלח לאתר המיועד ארוז. ע"ג האריזה יצוין: שם המוצר, יעד מבוקש ומק"ט המוצר.

עמוד 39 מתוך 47

מסמך זה הינו רכוש משטרת ישראל. כל הזכויות שמורות למשטרת ישראל. המידע ותוכנו ונספחיו של מסמך זה לא יפורסם, לא ישוכפל ולא יעשה בו שימוש - מלא או חלקי - לכל מטרה שהיא, מלבד מענה למכרז זה.

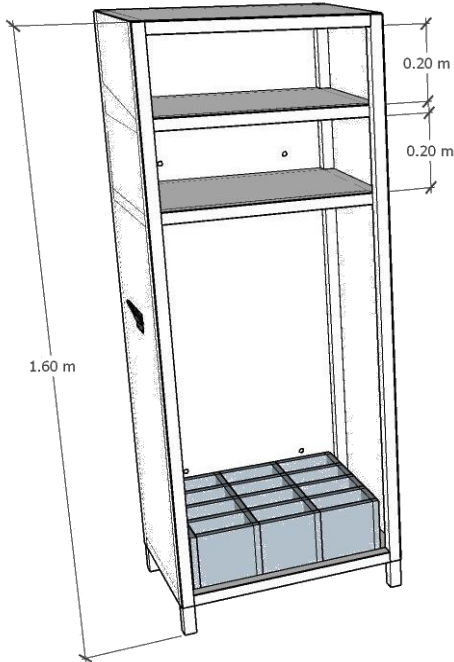
חתימת וחותמת



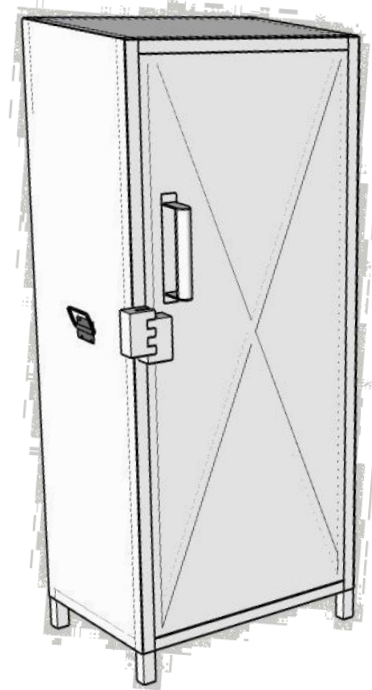
נספח ו' (עמוד 1 מתוך 3)

שרטוט - ארון נשק

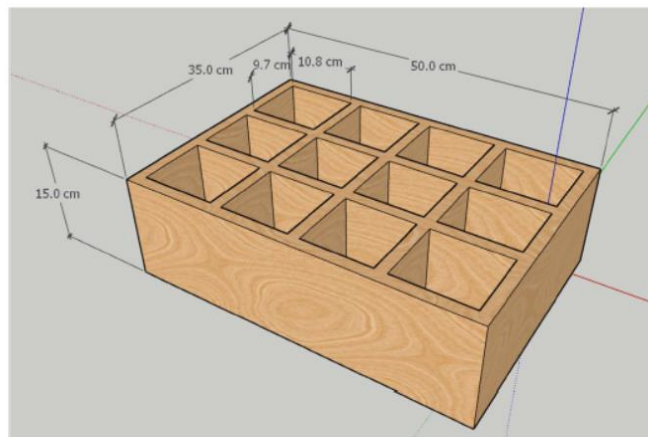
מבט פנים



מבט מבחוץ



מתקן לקת נשק ארון



חומר: לביד (סנדוויץ) עובי 17 מ"מ
מידות לפי שרטוט

עמוד 40 מתוך 47

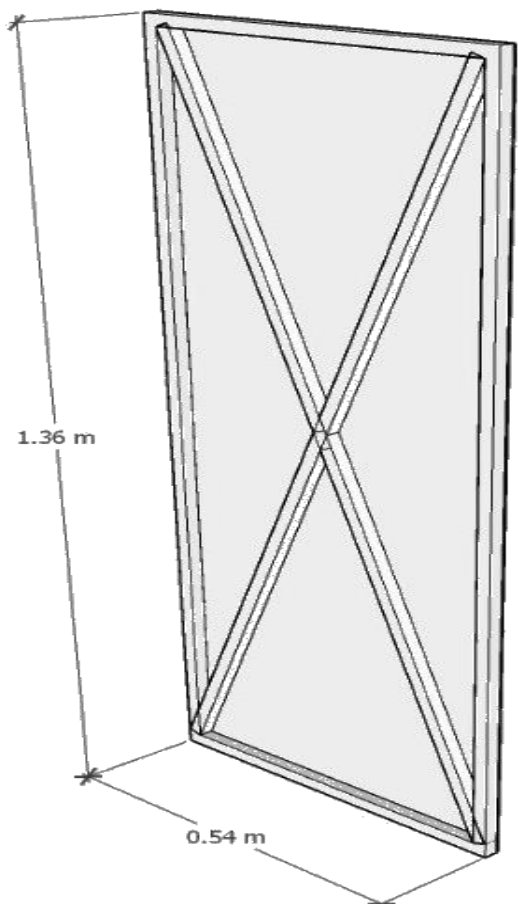
מסמך זה הינו רכוש משטרת ישראל. כל הזכויות שמורות למשטרת ישראל. המידע ותוכנו ונספחיו של מסמך זה לא יפורסם, לא ישוכפל ולא יעשה בו שימוש - מלא או חלקי - לכל מטרה שהיא, מלבד מענה למכרז זה.

חתימת וחותמת

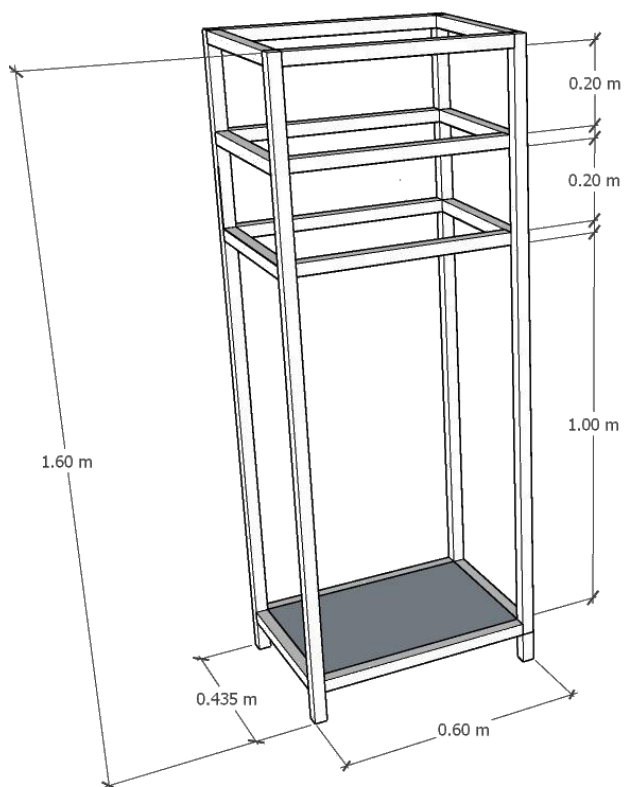


נספח ו' (עמוד 2 מתוך 3)

דלת הארון - מבט פנימי



שלד הארון



עמוד 41 מתוך 47

מסמך זה הינו רכוש משטרת ישראל. כל הזכויות שמורות למשטרת ישראל. המידע ותוכנו ונספחיו של מסמך זה לא יפורסם, לא ישוכפל ולא יעשה בו שימוש - מלא או חלקי - לכל מטרה שהיא, מלבד מענה למכרז זה.

חתימת וחותמת



נספח ו' (עמוד 3 מתוך 3)

ארון נשק הנחיות ייצור:

1. יש לייצר את ארון המתכת לפי שרטוט
2. שלד הארון עשוי מברזל פרופיל 30/30/2 מ"מ השלד עטוף פח בעובי 2 מ"מ בדפנות ובמדף במקומות לפי השרטוט.
3. מסגרת דלת הארון עשויה ברזל פרופיל 25/25/2 מ"מ פח הדלת הינו פח עובי 3 מ"מ מרותך במסגרת בצד החיצוני בלבד.
4. דלת הארון מורכבת על 3 צירי מתכת.
5. בתחתית הארון תבוצע כוורת 12 תאים זהים גובה 15 ס"מ, עץ סנדוויץ' 17 מ"מ **בחיפוי פורמייקה (גוון הפורמייקה יהיה לשיקול הספק ובאישור נציג המשטרה) עם קנט pvc תואם.**
6. לדלת תורכב ידית מתכת ומנעול רתק 10 מ"מ
7. כל התפרים יהיו מלאים ואחידים.
8. יש להקפיד שעובי הריתוך בחיבור בין שני החלקים לא יעלה על עובי החלק הדק ביותר ולא יקטן מ 3 מ"מ.
9. יש להקפיד על איכות הגימור ולבצע ניקוי שטח וריתוכים לפני צביעה.
10. הארון ישלח למקום המיועד ארוז. ע"ג האריזה יצוין: שם המוצר, יעד מבוקש ומק"ט המוצר.

עמוד 42 מתוך 47

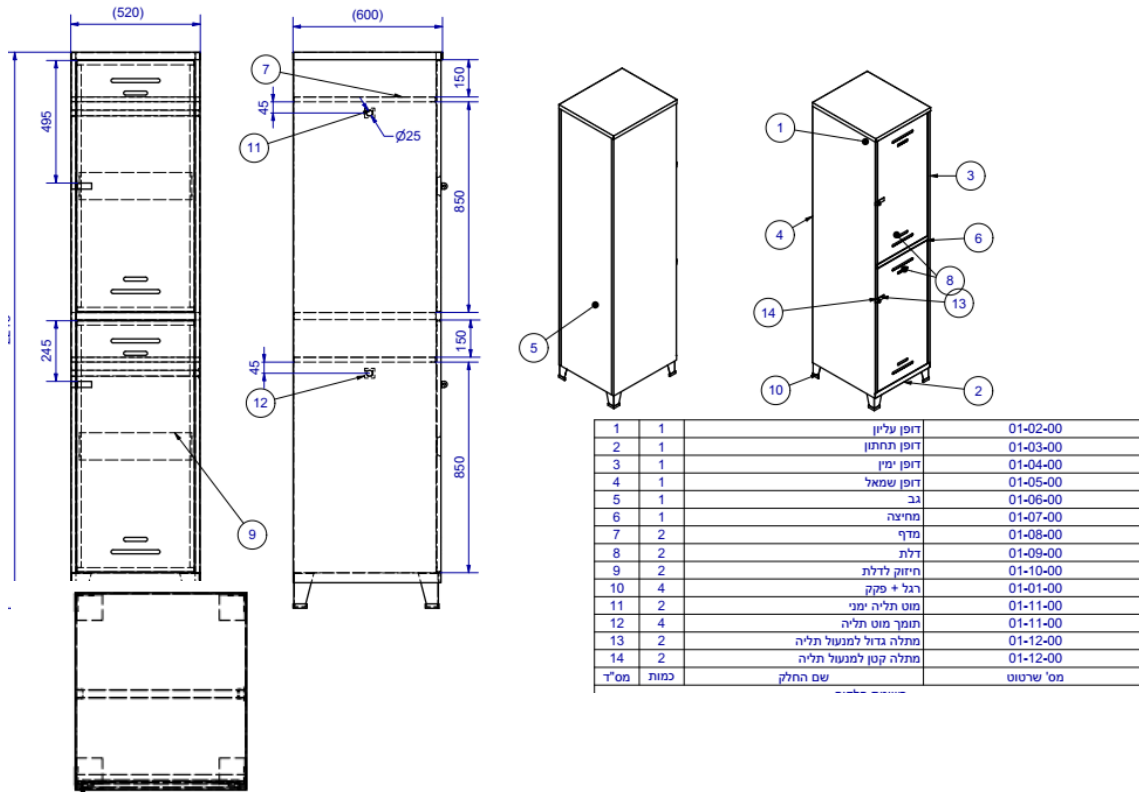
מסמך זה הינו רכוש משטרת ישראל. כל הזכויות שמורות למשטרת ישראל. המידע ותוכנו ונספחיו של מסמך זה לא יפורסם, לא ישוכפל ולא יעשה בו שימוש - מלא או חלקי - לכל מטרה שהיא, מלבד מענה למכרז זה.

חתימת וחותמת



נספח ז' (עמוד 1 מתוך 5)

שרטוט- ארון מתכת 2 תאים



עמוד 43 מתוך 47

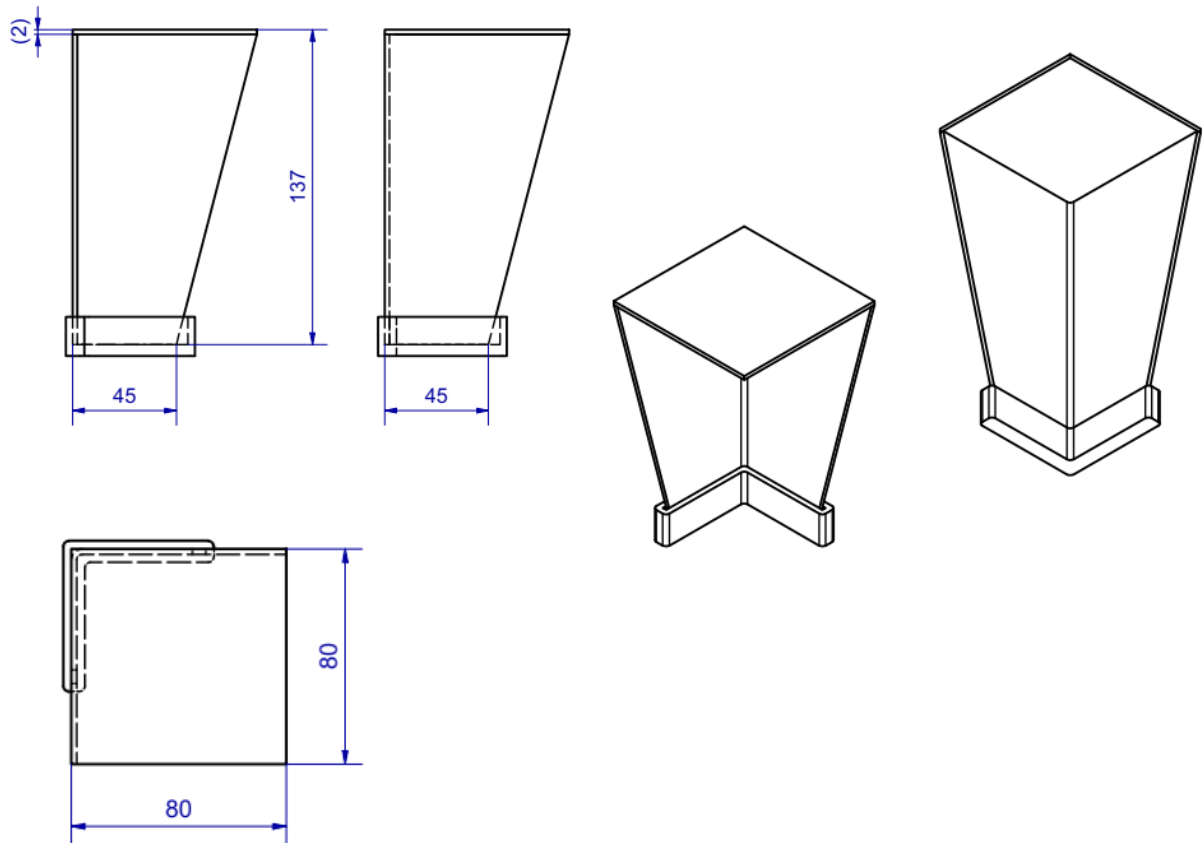
מסמך זה הינו רכוש משטרת ישראל. כל הזכויות שמורות למשטרת ישראל. המידע ותוכנו ונספחיו של מסמך זה לא יפורסם, לא ישוכפל ולא יעשה בו שימוש - מלא או חלקי - לכל מטרה שהיא, מלבד מענה למכרז זה.

חתימות וחותמת



נספח ז' (עמוד 2 מתוך 5)

רגל הארון



עמוד 44 מתוך 47

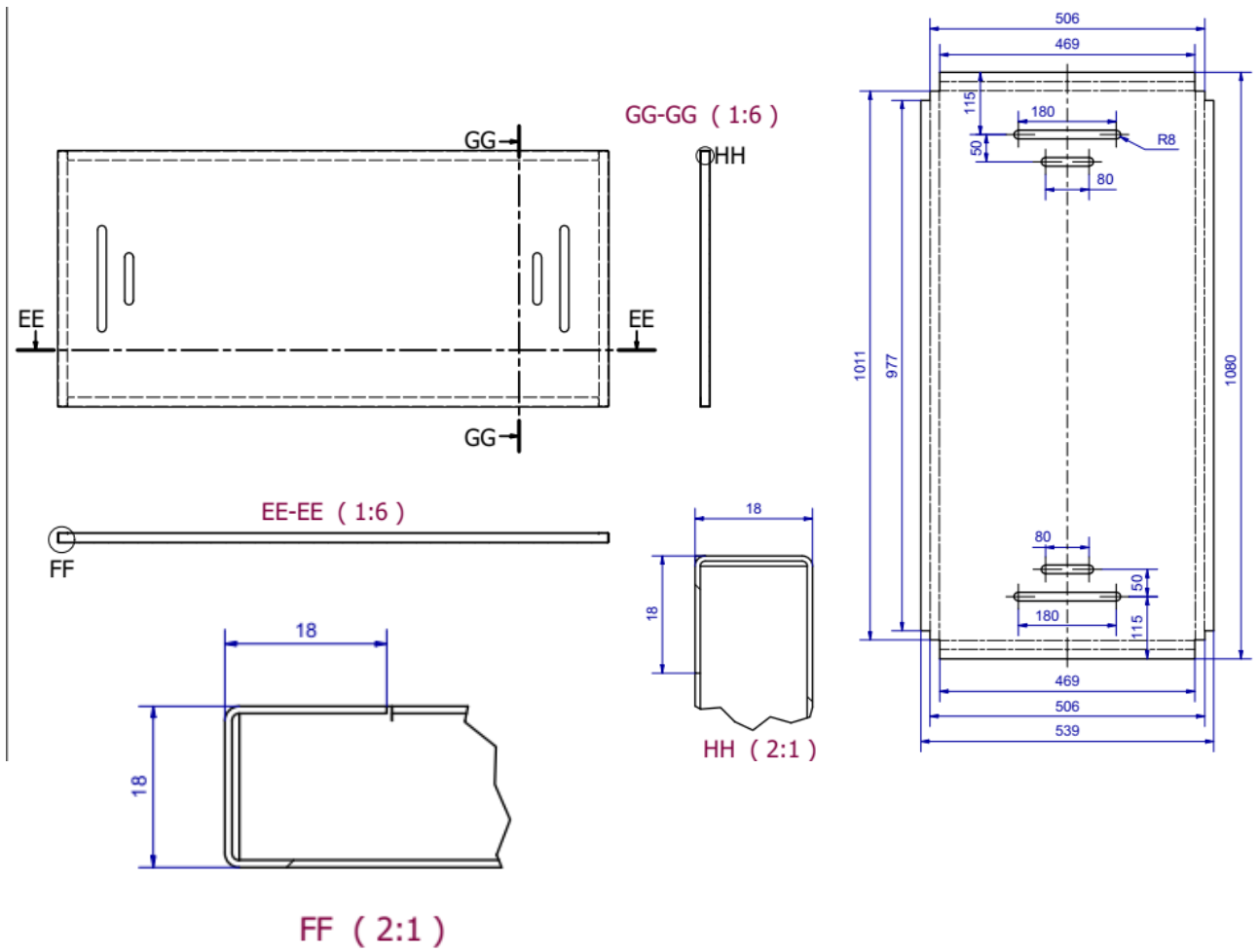
מסמך זה הינו רכוש משטרת ישראל. כל הזכויות שמורות למשטרת ישראל. המידע ותוכנו ונספחיו של מסמך זה לא יפורסם, לא ישוכפל ולא יעשה בו שימוש - מלא או חלקי - לכל מטרה שהיא, מלבד מענה למכרז זה.

חתימת וחותמת



נספח ז' (עמוד 3 מתוך 5)

דלת הארון



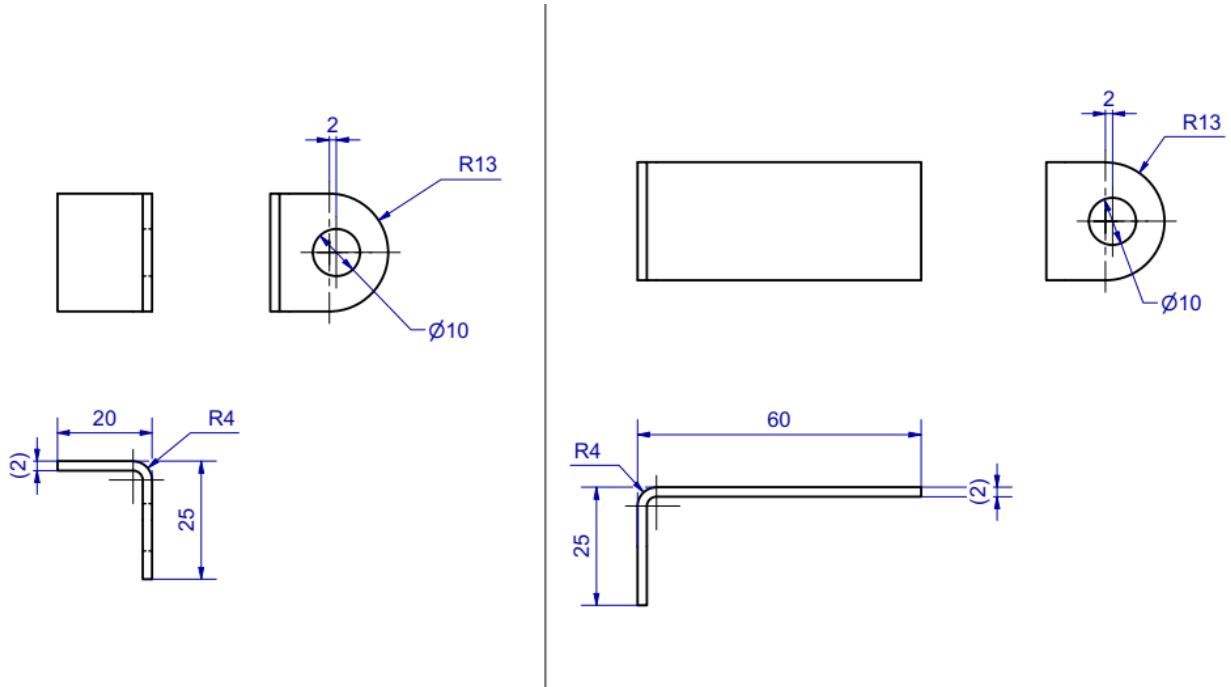
עמוד 45 מתוך 47

מסמך זה הינו רכוש משטרת ישראל. כל הזכויות שמורות למשטרת ישראל. המידע ותוכנו ונספחיו של מסמך זה לא יפורסם, לא ישוכפל ולא יעשה בו שימוש - מלא או חלקי - לכל מטרה שהיא, מלבד מענה למכרז זה.



נספח ז' (עמוד 4 מתוך 5)

מתלה למנעול תלייה



עמוד 46 מתוך 47

מסמך זה הינו רכוש משטרת ישראל. כל הזכויות שמורות למשטרת ישראל. המידע ותוכנו ונספחיו של מסמך זה לא יפורסם, לא ישוכפל ולא יעשה בו שימוש - מלא או חלקי - לכל מטרה שהיא, מלבד מענה למכרז זה.

חתימת וחותמת



נספח ז' (עמוד 5 מתוך 5)

ארון מתכת 2 תאים הנחיות ייצור:

1. יש לייצר את הארון ההלבשה לפי שרטוט.
2. פירוט חו"ג מצויין בשרטוט
3. כל חלקי המתכת ייצבעו בצבע בגוון ראל.
4. הארון יכלול 4 רגליות פלסטיק למניעת חלודה ברצפה.
5. נעילה תתאפשר על ידי מתלה למנעול תלייה.
6. כל תא מגיע עם מוט תלייה ומדף פנימי.
7. בכל דלת קיימים פתחי אוורור בהתאם לשרטוט.
8. יש להקפיד שכל תפרי הריתוך יהיו מלאים ואחידים.
9. עובי ריתוך לא יעלה על עובי החומר הדק ביותר שנמצא בחיבור ובתנאי שלא יפחת מ-3 מ"מ.
10. יש להקפיד על איכות הגימור ולבצע ניקוי שטח וריתוכים לפני צביעה.
11. ארון ההלבשה יישלח לאתר המיועד ארוז. ע"ג האריזה יצוין" שם המוצר, יעד מבוקש ומק"ט המוצר.

עמוד 47 מתוך 47

מסמך זה הינו רכוש משטרת ישראל. כל הזכויות שמורות למשטרת ישראל. המידע ותוכנו ונספחיו של מסמך זה לא יפורסם, לא ישוכפל ולא יעשה בו שימוש - מלא או חלקי - לכל מטרה שהיא, מלבד מענה למכרז זה.

חתימת וחותמת